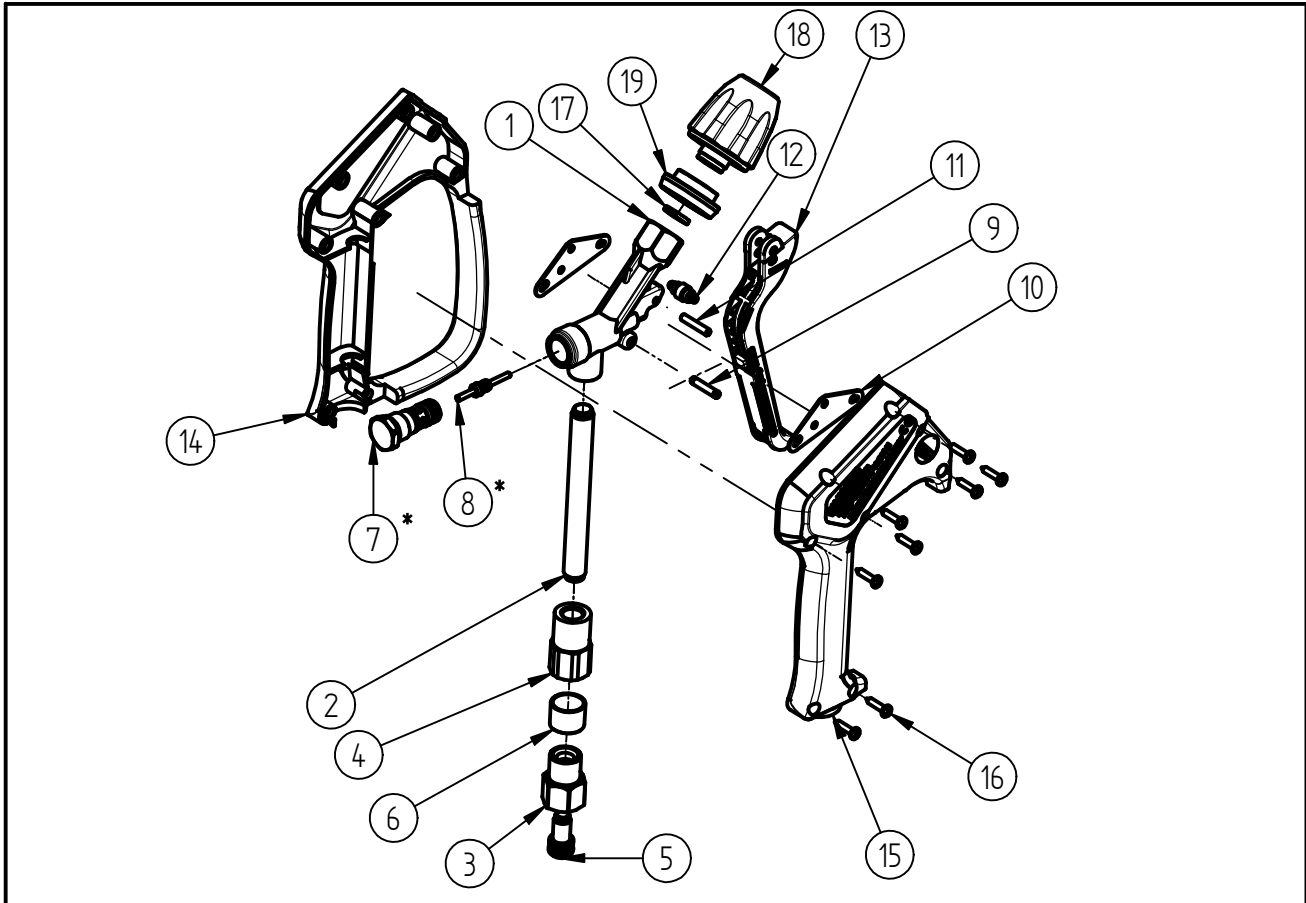


Ersatzteilzeichnung
Hochdruck-Spritzpistole ST - 2600
Artikel-Nr. 20 2600 556



Pos.	Artikelnummer	Benennung	Pos.	Artikelnummer	Benennung
1	01 0007 332	Gehäuse mit Hebelbohrung	15	02 0008 620	Halbschale ST-2600 schwarz
2	07 0001 157	Niro- Düsenrohr 115mm lg.	16	04 0000 051	Schraube 3,5x16 ISO 7049 A2 C
3	04 0001 805	Drehstück G3/8 IG	17	05 0000 247	X-Ring 11,7x2,62 EPDM 90Shore
4	01 0001 420	Anschlussstück	18	20 2300 300	TM Kupplungs QR2008 sw
5	20 0300 100	Repair-Kit Swivel	19	02 0003 650	Adapter QR-2008 schwarz
6	02 0008 610	Gleitlager			
7	20 2300 455	Ventil "Preß" TM ST-2300/2600			
8	20 2300 380	TM- Kolbenstange			
9	04 0007 060	Stift			
10	04 0007 058	Halteblech			
11	04 0007 080	Hebelachse			
12	20 2600 400	Teilmontage Druckrolle			
13	20 2600 410	TM-Hebel schwarz			
14	02 0008 615	Halbschale m.Bügel ST-2600 schw			

Repair-Kits

Pos.	Artikelnummer	Benennung	Pos.	Artikelnummer	Benennung
*	20 2300 490	Repair-Kit ST-23000/2600			