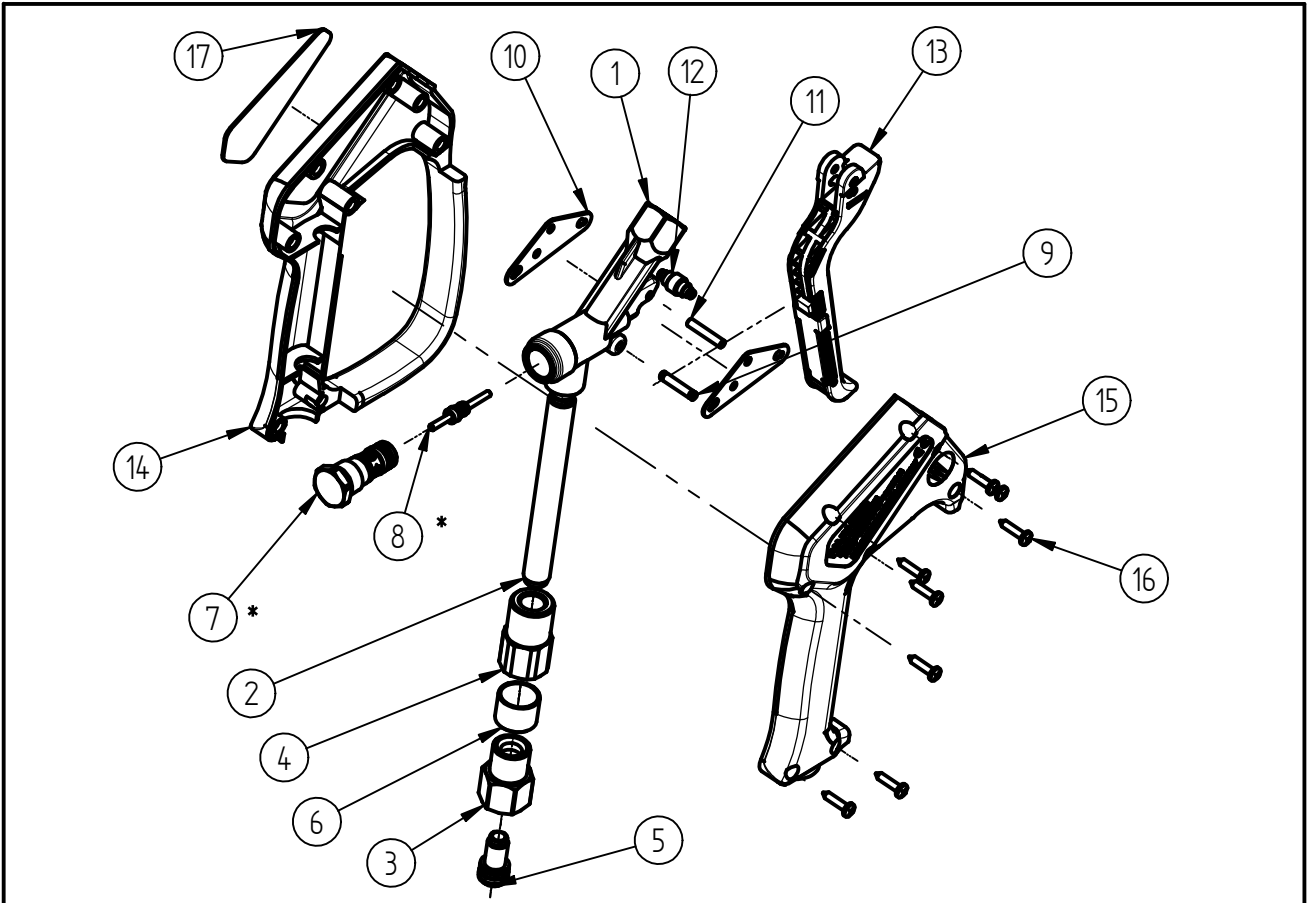


Ersatzteilzeichnung

Hochdruckspritzpistolen ST - 2600

Artikel-Nr. 20 2600 555



Pos.	Artikelnummer	Benennung	Pos.	Artikelnummer	Benennung
1	01 0007 342	Gehäuse ST-2600 G1/4 IG Hb.	15	02 0008 633	Halbschale blau
2	07 0001 157	Niro- Düsenrohr 115mm Lg.	16	04 0000 051	Schraube 3,5x16 ISO 7049 A2 C
3	04 0001 805	Drehstück G3/8 IG	17	02 0008 619	Schild ST-2600 rot
4	01 0001 420	Anschlussstück			
5	20 0300 100	Repair-Kit Swivel			
6	02 0008 610	Gleitlager			
7	20 2300 455	Ventil "Preß" TM ST-2300/2600			
8	20 2300 380	TM- Kolbenstange			
9	04 0007 060	Stift			
10	04 0007 058	Halteblech			
11	04 0007 080	Hebelachse			
12	20 2600 400	Teilmontage Druckrolle			
13	20 2600 415	TM Hebel blau			
14	02 0008 632	Halbschale mit Bügel blau			

Repair-Kits

Pos.	Artikelnummer	Benennung	Pos.	Artikelnummer	Benennung
*	20 2300 490	Repair-Kit			