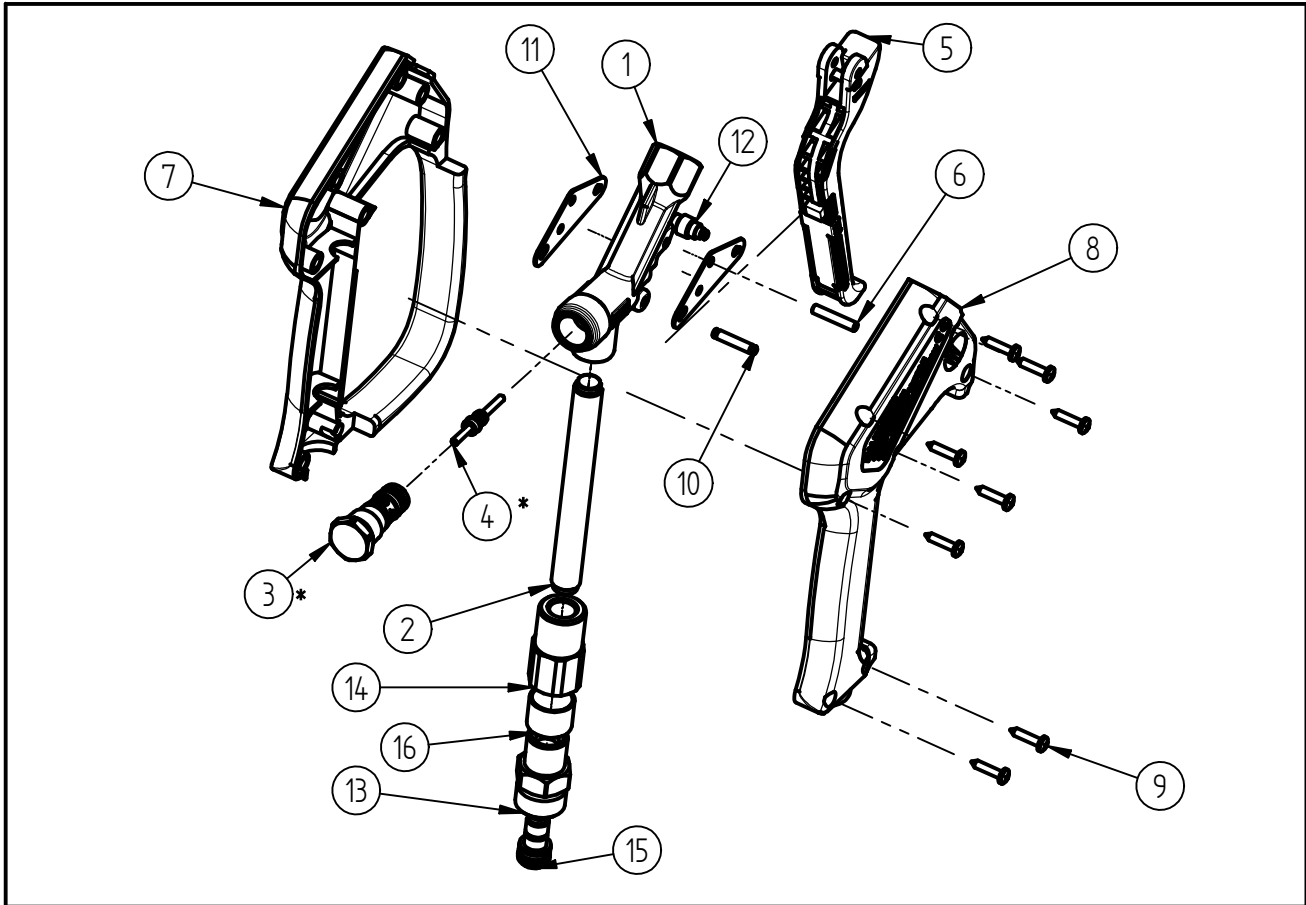


Ersatzteilzeichnung
Hochdruck- Spritzpistole ST - 2600
 Artikel-Nr. 20 2600 554



Pos.	Artikelnummer	Benennung
1	01 0007 342	Gehäuse ST-2600 G1/4 IG
2	07 0001 157	Niro- Düsenrohr 115mm lg.
3	20 2300 455	Ventil "Preß" TM ST-2300/2600
4	20 2300 380	TM- Kolbenstange
5	20 2600 410	TM-Hebel schwarz
6	04 0007 081	Hebelachse
7	02 0008 615	Halbschale m.Bügel ST-2600 schw
8	02 0008 620	Halbschale ST-2600 schwarz
9	04 0000 051	Schraube 3,5x16 ISO 7049 A2 C
10	04 0007 060	Stift
11	04 0007 059	Halteblech
12	20 2600 400	Teilmontage Druckrolle
13	04 0003 202	Drehstück M22 x 1,5 AG
14	01 0001 420	Anschlussstück

Pos.	Artikelnummer	Benennung
15	20 0300 100	Repair-Kit Swivel
16	02 0008 610	Gleitlager

Repair-Kits

Pos.	Artikelnummer	Benennung	Pos.	Artikelnummer	Benennung
*	20 2300 490	Repair- Kit			