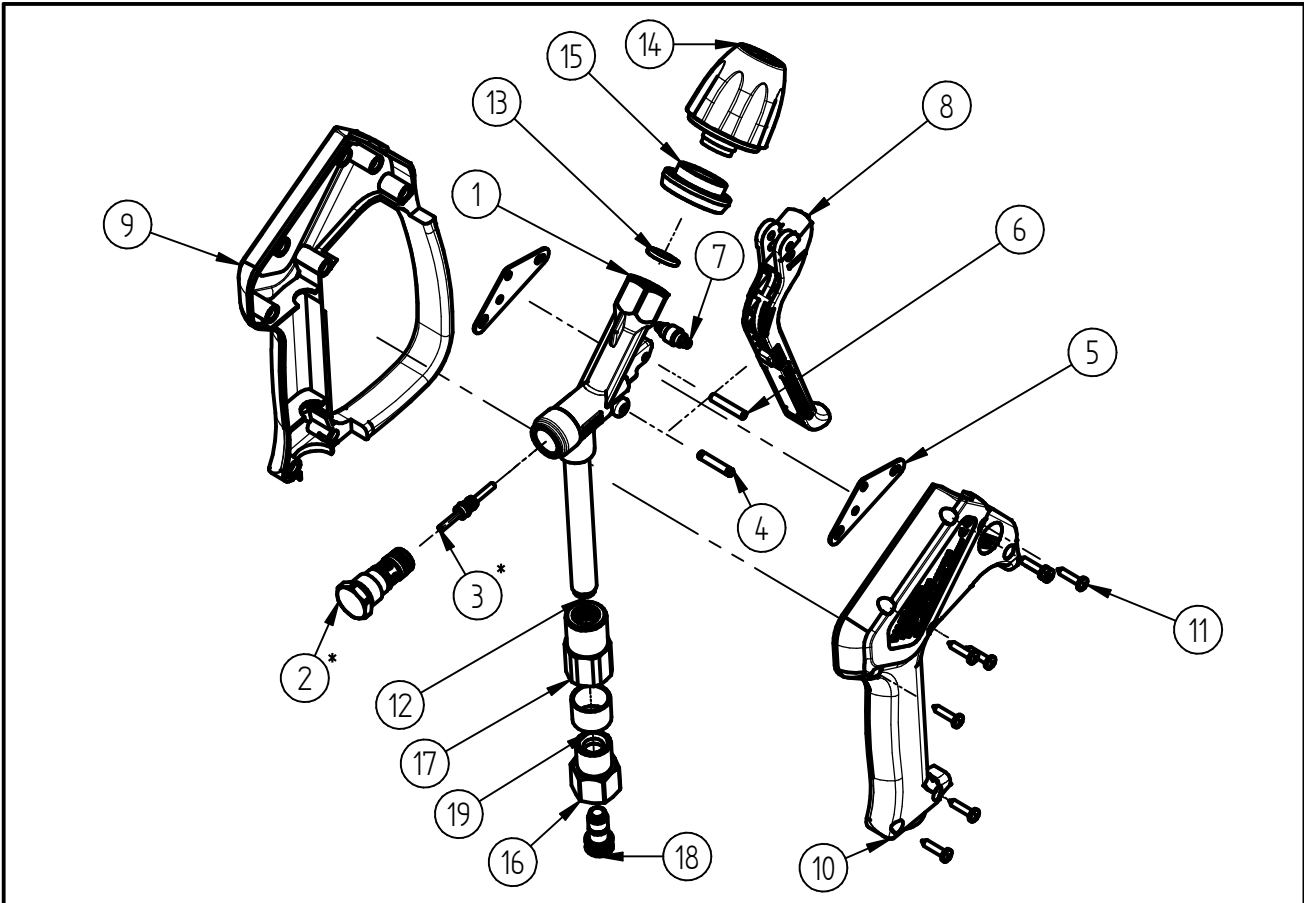


Ersatzteilzeichnung

Hochdruck-Spritzpistole ST - 2600

Artikel-Nr. 20 2600 549



Pos.	Artikelnummer	Benennung	Pos.	Artikelnummer	Benennung
1	01 0007 332	Gehäuse ST-2300 uST-2600 Q2008	15	02 0003 650	Adapter QR-2008 schwarz
2	20 2300 455	Ventil "Preß" TM ST-2300/2600	16	04 0001 805	Drehstück G3/8 IG
3	20 2300 380	TM ST-2300 Kolbenstange	17	01 0001 420	Anschlussstück
4	04 0007 060	Stift	18	20 0300 100	Repair-Kit Swivel ST-300
5	04 0007 058	Halblech	19	02 0008 610	Gleitlager
6	04 0007 081	Hebelachse			
7	20 2600 400	Teilmontage Druckrolle			
8	20 2600 410	TM-Hebel schwarz			
9	02 0008 615	Halbschale m.Bügel ST-2600 schw			
10	02 0008 620	Halbschale ST-2600 schwarz			
11	04 0000 051	Schraube 3,5x16 ISO 7049 A2 C			
12	07 0001 157	Niro- Düsenrohr 115mm Lg.			
13	05 0000 248	O-Ring 11,91x2,62 HNBR 90Sh			
14	20 2300 300	TM Kupplungs QR2008 sw			

Repair-Kits

Pos.	Artikelnummer	Benennung	Pos.	Artikelnummer	Benennung
*	20 2300 490	Repair-Kit ST-2300/2600			