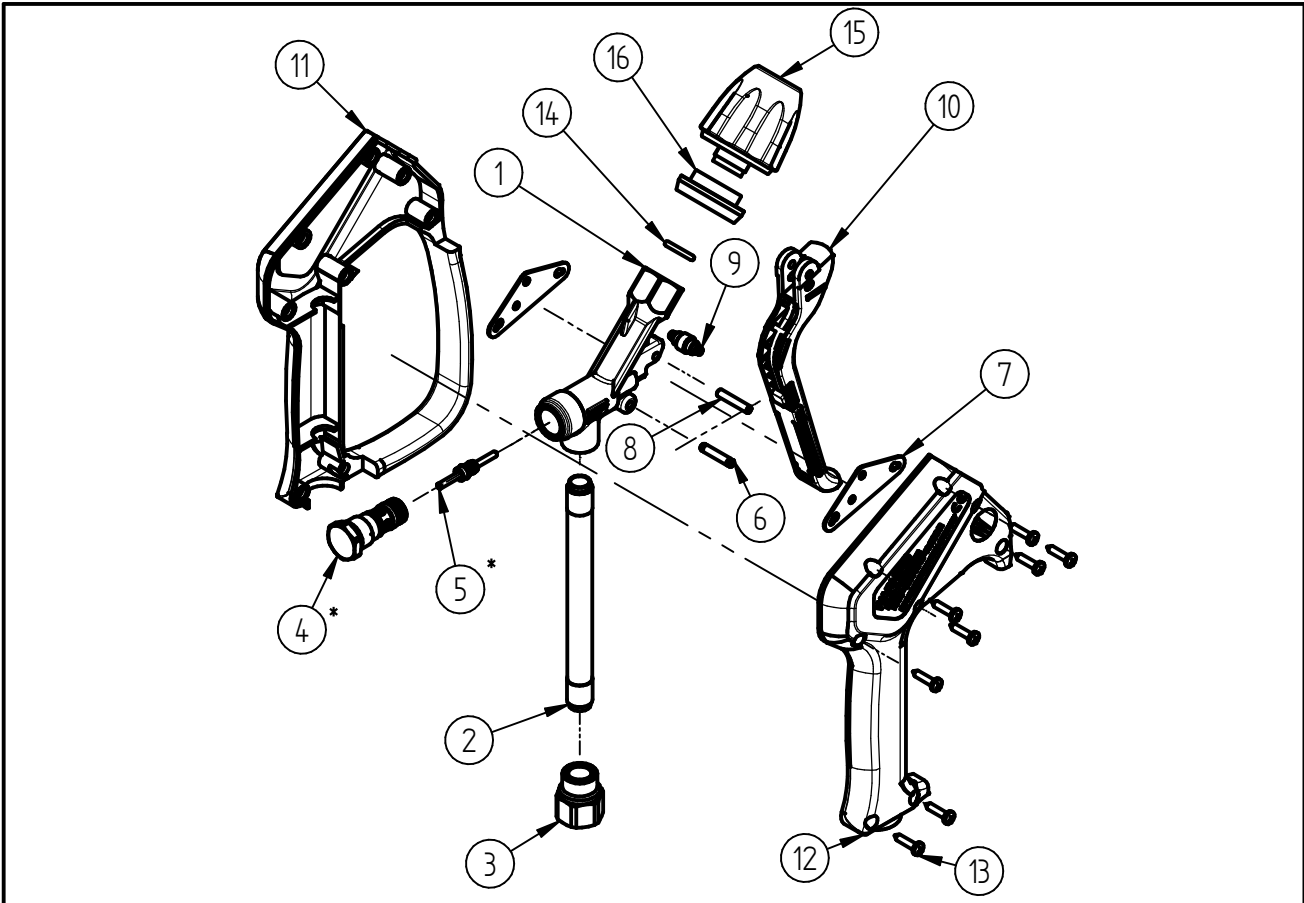


## Ersatzteilzeichnung

# Hochdruck-Spritzpistole ST - 2600

Artikel-Nr. 20 2600 543



Pos.	Artikelnummer	Benennung	Pos.	Artikelnummer	Benennung
1	01 0007 332	Gehäuse ST-2300 u.ST-2600 G2008	15	20 2300 300	TM Kupplungs QR2008 sw
2	07 0001 397	Eingangs-Rohr Niros 139mm	16	02 0003 650	Adapter QR-2008 schwarz
3	01 0002 600	Eingangsmutter G3/8			
4	20 2300 455	Ventil "Preß" TM ST-2300/2600			
5	20 2300 380	TM ST-2300 Kolbenstange			
6	04 0007 060	Stift			
7	04 0007 058	Halteblech			
8	04 0007 081	Hebelachse			
9	20 2600 400	Teilmontage Druckrolle			
10	20 2600 410	TM-Hebel schwarz			
11	02 0008 615	Halbschale m.Bügel ST-2600 schw			
12	02 0008 620	Halbschale ST-2600 schwarz			
13	04 0000 051	Schraube 3,5x16 ISO 7049 A2 C			
14	05 0000 248	O-Ring 11,91x2,62 HNBR 90Sh			

## Repair-Kits

Pos.	Artikelnummer	Benennung	Pos.	Artikelnummer	Benennung
*	20 2300 490	Repair-Kit ST-2300/2600			