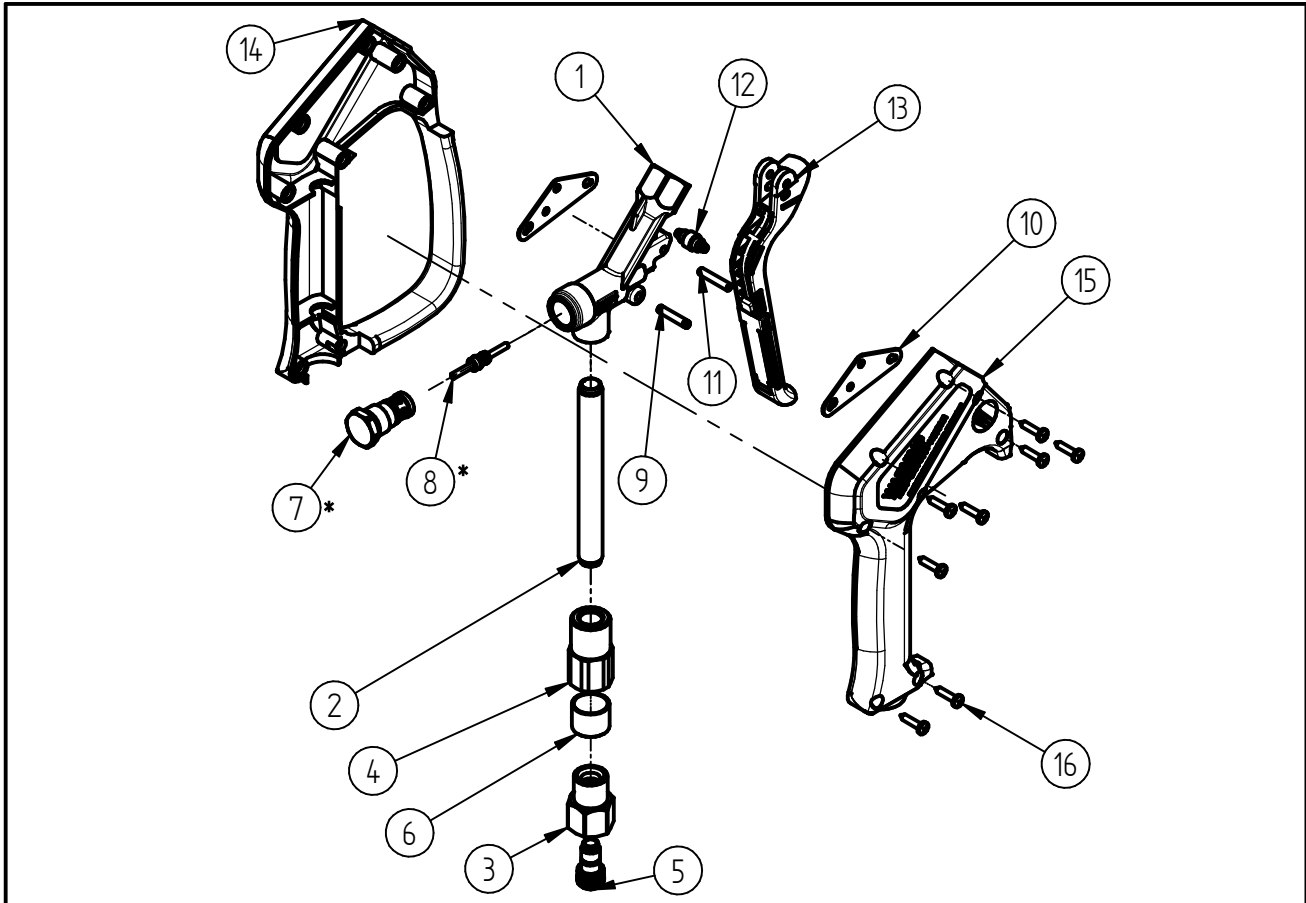


Ersatzteilzeichnung

Hochdruck- Spritzpistole ST - 2600

Artikel-Nr. 20 2600 542



Pos.	Artikelnummer	Benennung	Pos.	Artikelnummer	Benennung
1	01 0007 342	Gehäuse ST-2600 G1/4 IG	16	04 0000 051	Schraube 3,5x16 ISO 7049 A2 C
2	07 0001 157	Niro- Düsenrohr 115mm Lg.			
3	04 0001 805	Drehstück G3/8 IG			
4	01 0001 420	Anschlussstück			
5	20 0300 100	Repair-Kit Swivel ST-300			
6	02 0008 610	Gleitlager			
7	20 2300 458	Ventil Frostschutz ST-2600			
8	20 2300 380	TM ST-2300 Kolbenstange			
9	04 0007 060	Stift			
10	04 0007 059	Halteblech			
11	04 0007 081	Hebelachse			
12	20 2600 400	Teilmontage Druckrolle			
13	20 2600 415	Hebel kpl. ST-2600 blau			
14	02 0008 615	Halbschale m.Bügel ST-2600 schw			
15	02 0008 620	Halbschale ST-2600 schwarz			

Repair-Kits

Pos.	Artikelnummer	Benennung	Pos.	Artikelnummer	Benennung
*	20 2300 497	Repair-Kit Frostschutz ST-2300/2600			