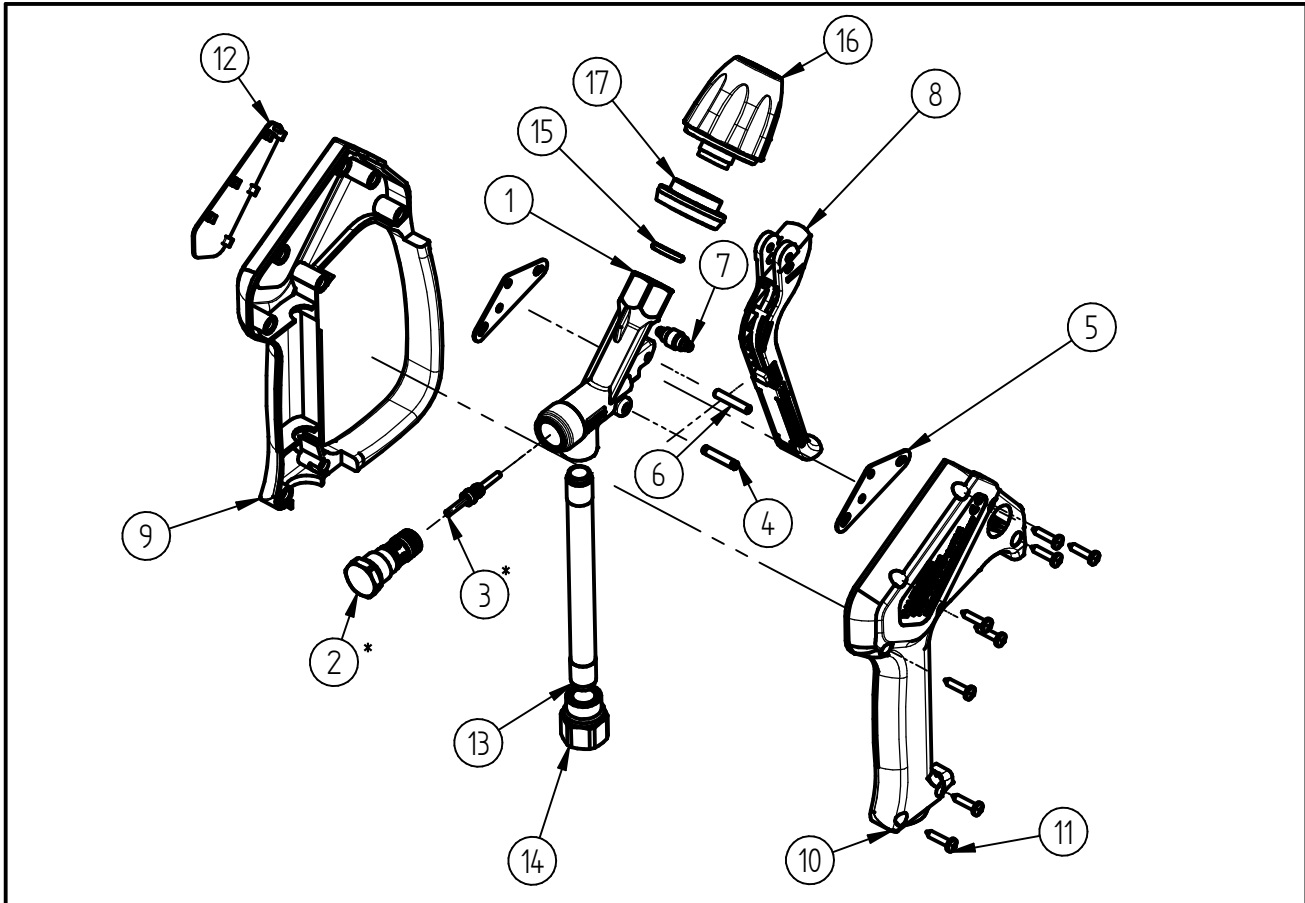


Ersatzteilzeichnung
Hochdruck-Spritzpistole ST - 2600
 Artikel-Nr. 20 2600 540



Pos.	Artikelnummer	Benennung	Pos.	Artikelnummer	Benennung
1	01 0007 332	Gehäuse ST-2300 u.ST-2600 G2008	15	05 0000 248	O-Ring 11,91x2,62 HNBR 90Sh
2	20 2300 455	Ventil "Preß" TM ST-2300/2600	16	20 2300 300	TM Kupplungs QR2008 sw
3	20 2300 380	TM ST-2300 Kolbenstange	17	02 0003 650	Adapter QR-2008 schwarz
4	04 0007 060	Stift			
5	04 0007 059	Halblech			
6	04 0007 081	Hebelachse			
7	20 2600 400	Teilmontage Druckrolle			
8	20 2600 410	TM-Hebel schwarz			
9	02 0008 615	Halbschale m.Bügel ST-2600 schw			
10	02 0008 620	Halbschale ST-2600 schwarz			
11	04 0000 051	Schraube 3,5x16 ISO 7049 A2 C			
12	02 0008 619	Schild ST-2600 rot			
13	07 0001 397	Eingangs-Rohr Niro 139mm			
14	01 0002 600	Eingangsmutter G3/8			

Repair-Kits

Pos.	Artikelnummer	Benennung	Pos.	Artikelnummer	Benennung
*	20 2300 490	Repair-Kit ST-2300/2600			