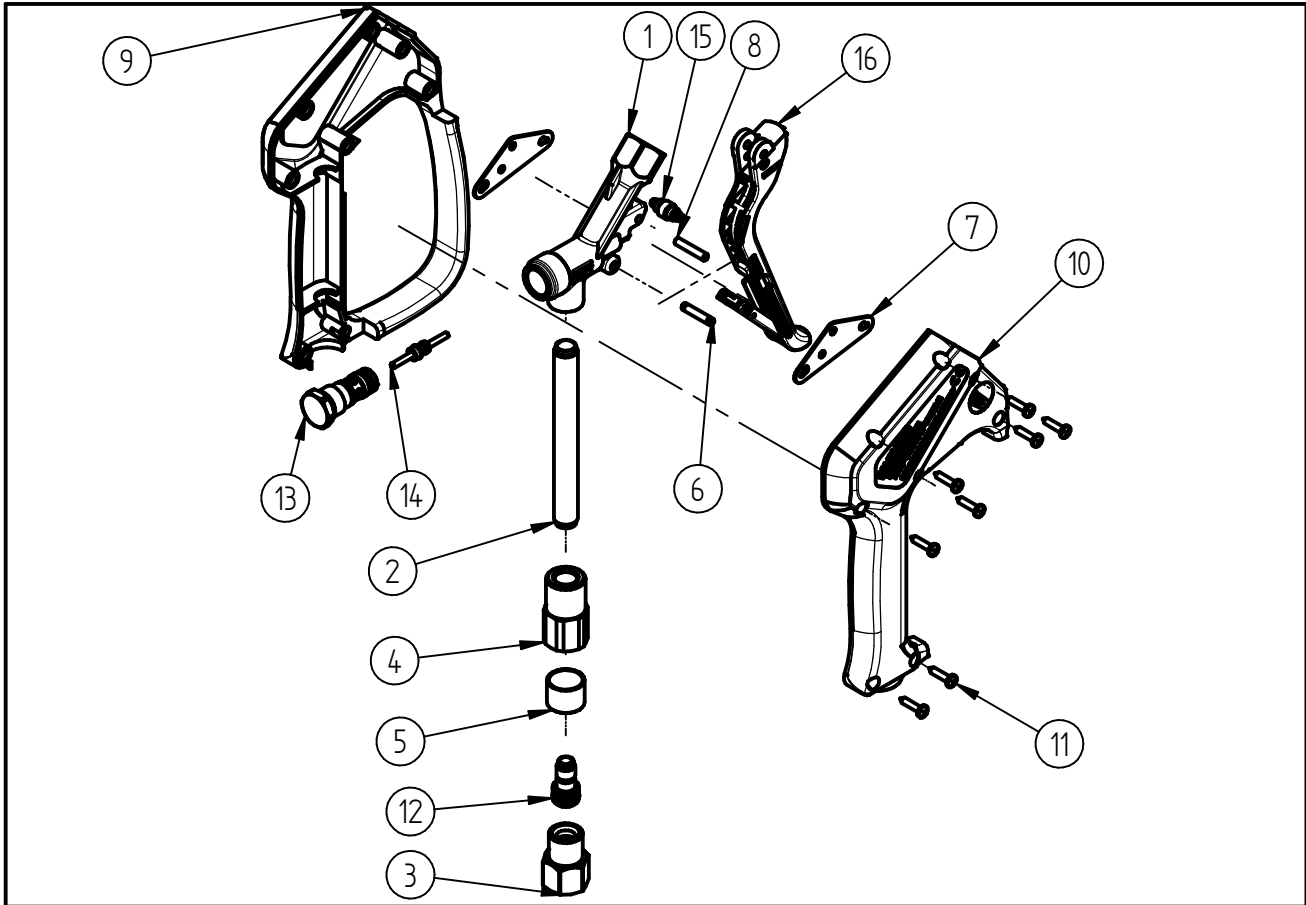


Ersatzteilzeichnung
Hochdruck-Spritzpistole ST - 2600
 Artikel-Nr. 20 2600 539



Pos.	Artikelnummer	Benennung	Pos.	Artikelnummer	Benennung
1	01 0007 342	Gehäuse ST-2600 G1/4 IG	14	20 2300 380	TM ST-2300 Kolbenstange
2	07 0001 157	Niro- Düsenrohr 115mm lg.	15	20 2600 400	Teilmontage Druckrolle
3	04 0001 805	Drehstück G3/8 IG	16	20 2600 416	Hebel kpl. ST2600 easy wash Fr
4	01 0001 420	Anschlusstück			
5	02 0008 610	Gleitlager			
6	04 0007 060	Stift			
7	04 0007 059	Halteblech			
8	04 0007 081	Hebelachse			
9	02 0008 670	Halbschale mit Bügel			
10	02 0008 680	Halbschale ST-2600 d.blau			
11	04 0000 051	Schraube 3,5x16 ISO 7049 A2 C			
12	20 0300 100	Repair-Kit Swivel ST-300			
13	20 2300 468	Ventil Frostschutz			

Repair-Kits

Pos.	Artikelnummer	Benennung	Pos.	Artikelnummer	Benennung
.					