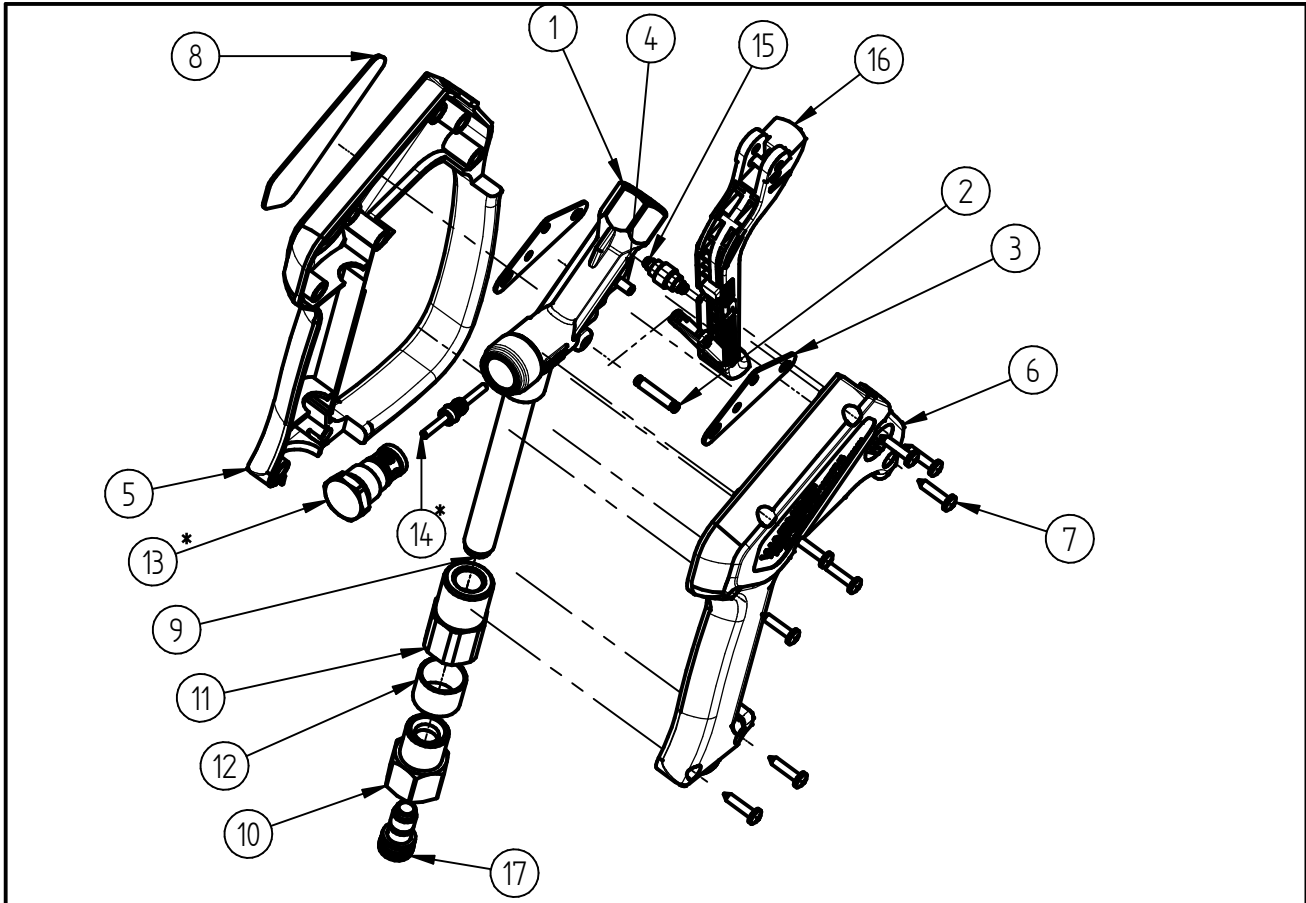


Ersatzteilzeichnung

Hochdruck Spritzpistole ST-2600

Artikel-Nr. 20 2600 538



Pos.	Artikelnummer	Benennung	Pos.	Artikelnummer	Benennung
1	01 0007 342	Gehäuse ST-2600 G1/4 IG	14	20 2300 380	TM ST-2300 Kolbenstange
2	04 0007 060	Stift	15	20 2600 400	Teilmontage Druckrolle
3	04 0007 059	Halblech	16	20 2600 416	Hebel kpl. ST2600 easy wash Fr
4	04 0007 081	Hebelachse	17	20 0300 100	Repair-Kit Swivel ST-300
5	02 0008 670	Halbschale mit Bügel			
6	02 0008 680	Halbschale ST-2600 d.blau			
7	04 0000 051	Schraube 3,5x16 ISO 7049 A2 C			
8	02 0009 100	Schild ST-2600 easy wash			
9	07 0001 157	Niro- Düsenrohr 115mm lg.			
10	04 0001 805	Drehstück G3/8 IG			
11	01 0001 420	Anschlussstück			
12	02 0008 610	Gleitlager			
13	20 2300 458	Ventil Frostschutz ST-2600			

Repair-Kits

Pos.	Artikelnummer	Benennung	Pos.	Artikelnummer	Benennung
*	20 2300 497	Repair-Kit Frostschutz			