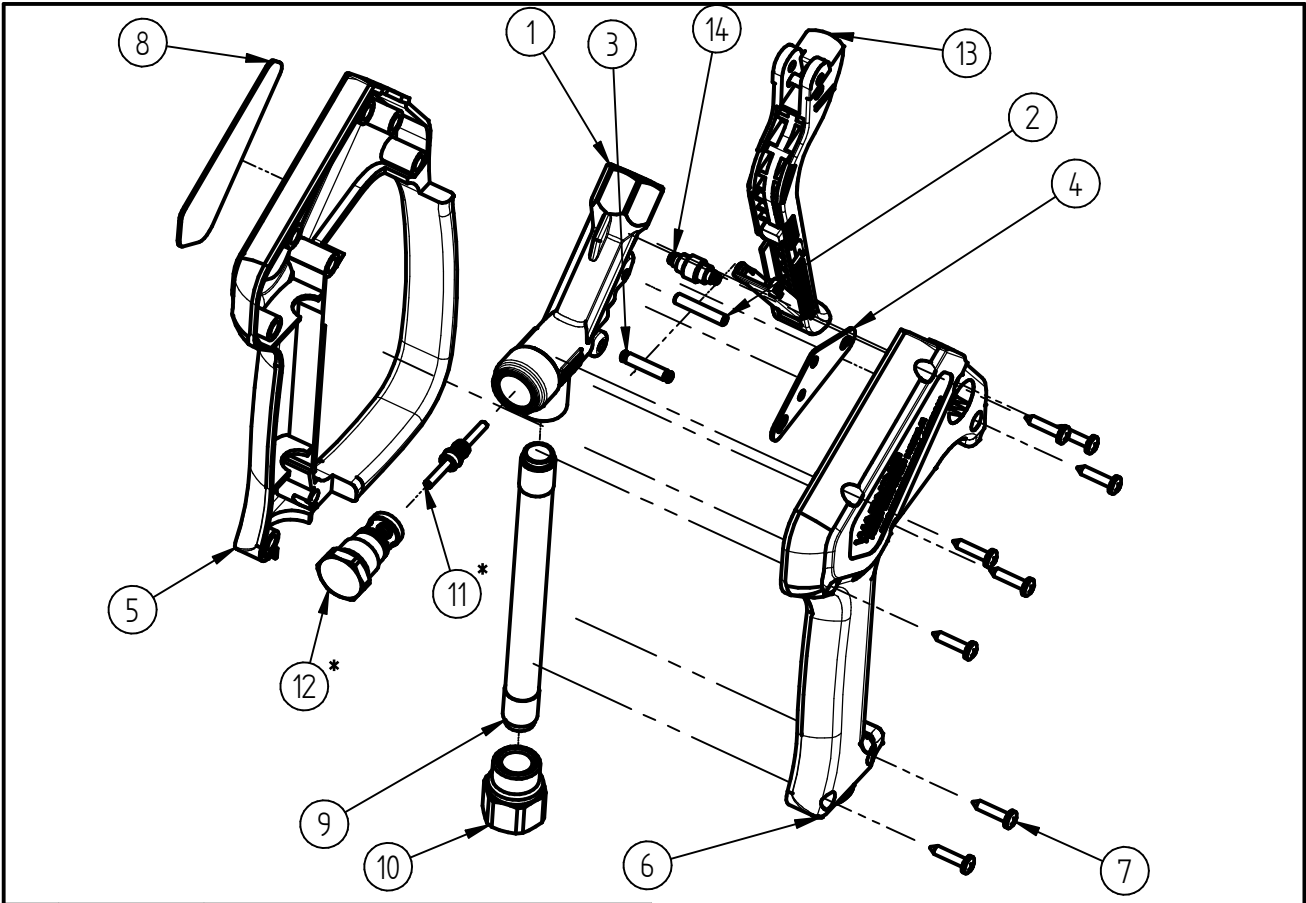


Ersatzteilzeichnung

Hochdruck Spritzpistole ST-2600

Artikel-Nr. 20 2600 537



Pos.	Artikelnummer	Benennung
1	01 0007 342	Gehäuse ST-2600 G1/4 IG
2	04 0007 081	Hebelachse
3	04 0007 060	Stift
4	04 0007 059	Halblech
5	02 0008 670	Halbschale mit Bügel
6	02 0008 680	Halbschale ST-2600 d.blau
7	04 0000 051	Schraube 3,5x16 ISO 7049 A2 C
8	02 0009 100	Schild ST-2600 easy wash
9	07 0001 397	Eingangs-Rohr Niro 139mm
10	01 0002 600	Eingangsmutter G3/8
11	20 2300 380	TM ST-2300 Kolbenstange
12	20 2300 458	Ventil Frostschutz ST-2600
13	20 2600 416	Hebel kpl. ST2600 easy wash Fr
14	20 2600 400	Teilmontage Druckrolle

Repair-Kits

Pos.	Artikelnummer	Benennung	Pos.	Artikelnummer	Benennung
*	20 2300 497	Repair Kit Frostschutz			