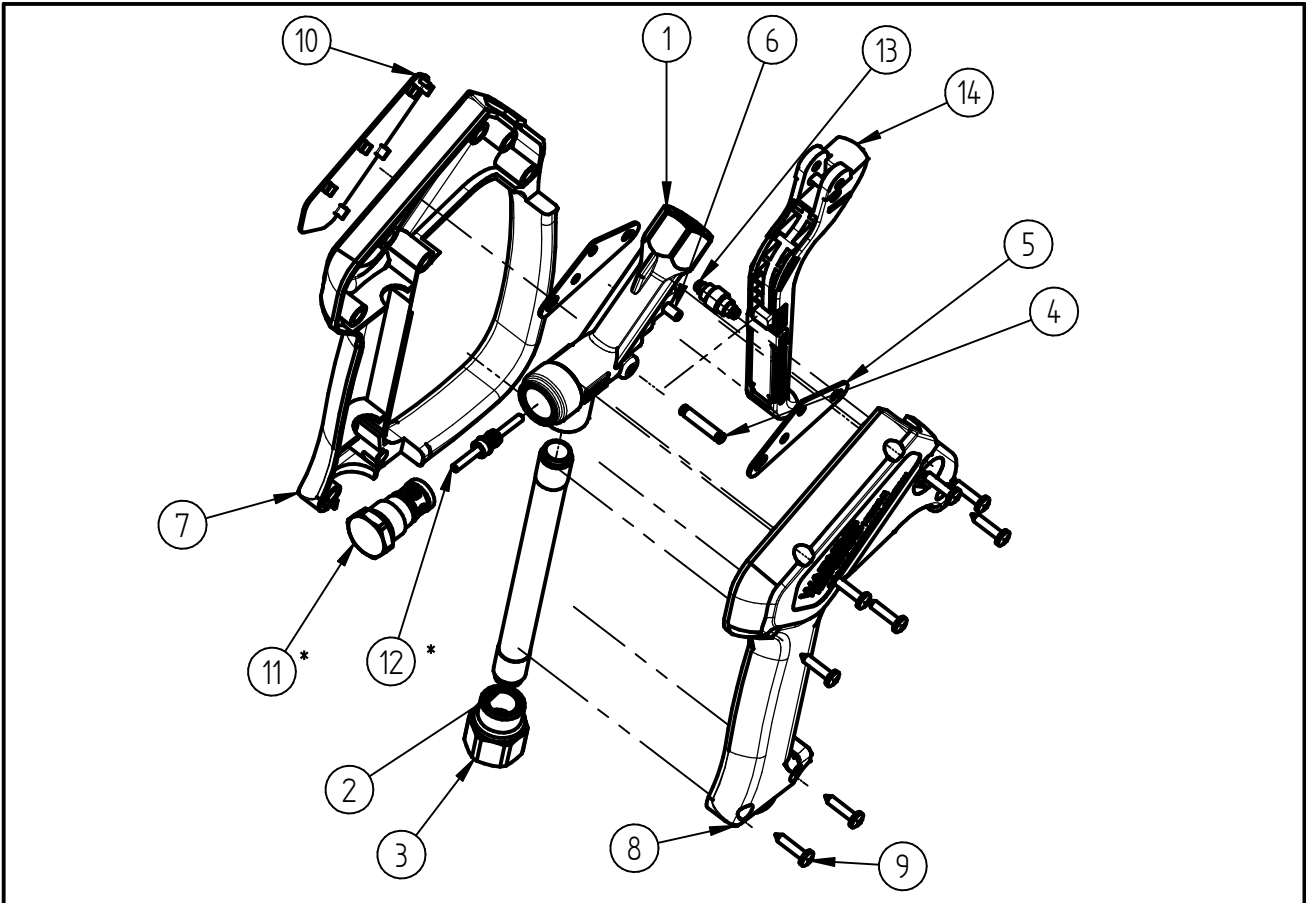


Ersatzteilzeichnung

Hochdruck Spritzpistole ST-2600

Artikel-Nr. 20 2600 535



Pos.	Artikelnummer	Benennung	Pos.	Artikelnummer	Benennung
1	01 0007 342	Gehäuse ST-2600 G1/4 IG	14	20 2600 415	Hebel kpl. ST-2600 blau
2	07 0001 397	Eingangs-Rohr Niro 139mm			
3	01 0002 600	Eingangsmutter G3/8			
4	04 0007 060	Stift			
5	04 0007 058	Halblech			
6	04 0007 080	Hebelachse			
7	02 0008 615	Halbschale m.Bügel ST-2600 schw			
8	02 0008 620	Halbschale ST-2600 schwarz			
9	04 0000 051	Schraube 3,5x16 ISO 7049 A2 C			
10	02 0008 619	Schild ST-2600 rot			
11	20 2300 458	Ventil Frostschutz ST-2600			
12	20 2300 380	TM ST-2300 Kolbenstange			
13	20 2600 400	Teilmontage Druckrolle			

Repair-Kits

Pos.	Artikelnummer	Benennung	Pos.	Artikelnummer	Benennung
*	20 2300 497	Repair-Kit Frostschutz			