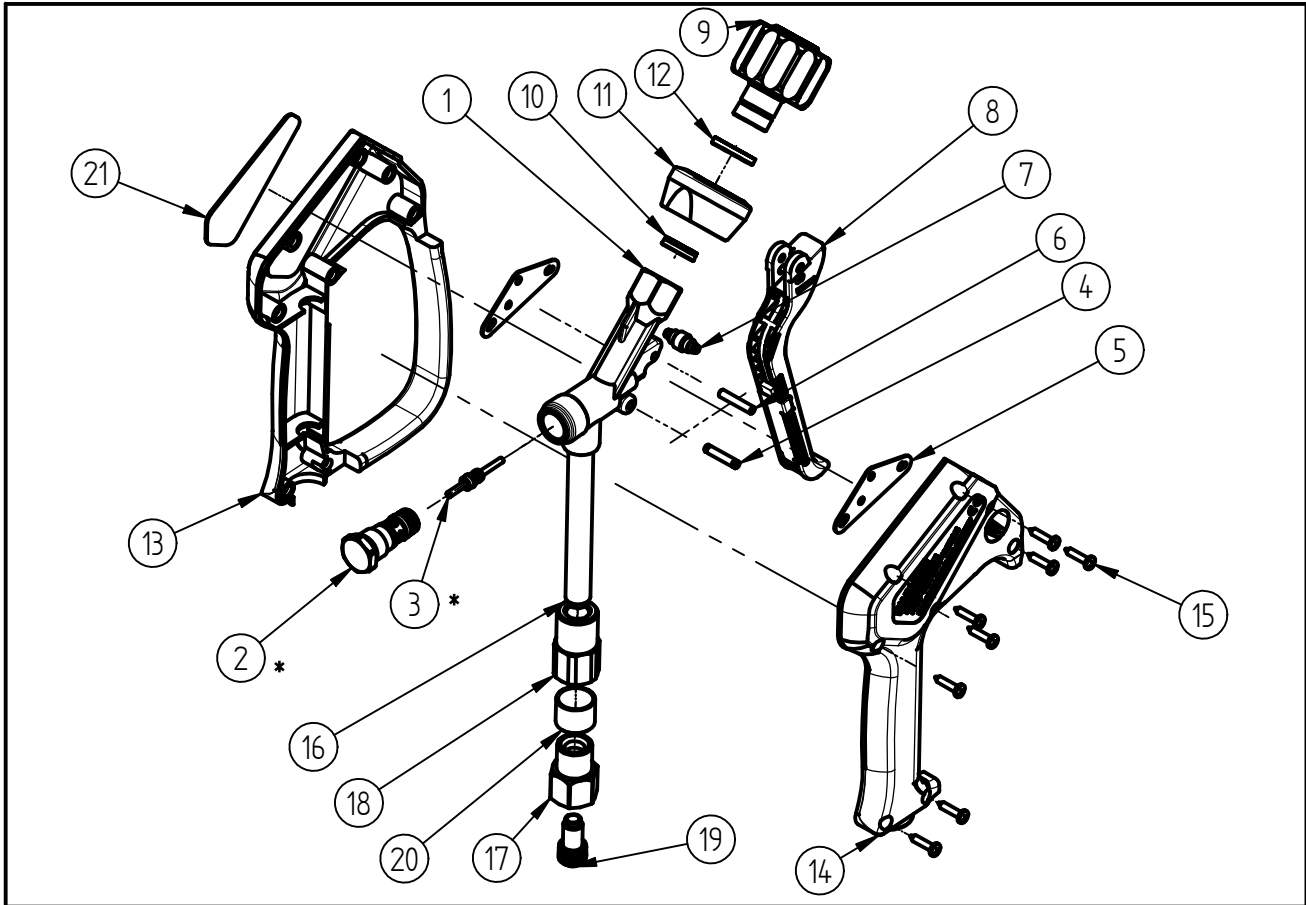


Ersatzteilzeichnung
Hochdruck-Spritzpistole ST - 2600
Artikel-Nr. 20 2600 530



Pos.	Artikelnummer	Benennung	Pos.	Artikelnummer	Benennung
1	01 0007 348	Gehäuse	15	04 0000 051	Schraube 3,5x16 ISO 7049 A2 C
2	20 2300 455	Ventil "Preß" TM ST-2300/2600	16	07 0001 157	Niro- Düsenrohr 115mm Lg.
3	20 2300 380	TM- Kolbenstange	17	04 0001 805	Drehstück G3/8 IG
4	04 0007 060	Stift	18	01 0001 420	Anschlussstück
5	04 0007 058	Halblech	19	20 0300 100	Repair-Kit Swivel
6	04 0007 080	Hebelachse	20	02 0008 610	Gleitlager
7	20 2600 400	Teilmontage Druckrolle	21	02 0008 631	Schild ST-2600 blau
8	20 2600 415	TM Hebel blau			
9	20 2300 485	TM Kupplung Q/R.			
10	05 0000 245	Nutring 12x18x4			
11	02 0000 240	Adapterstück Kupplung Q/R.			
12	01 0000 252	Preßscheibe			
13	02 0008 615	Halbschale m.Bügel ST-2600 schw			
14	02 0008 620	Halbschale ST-2600 schwarz			

Repair-Kits

Pos.	Artikelnummer	Benennung	Pos.	Artikelnummer	Benennung
*	20 2300 490	Repair-Kit ST-2300/2600			