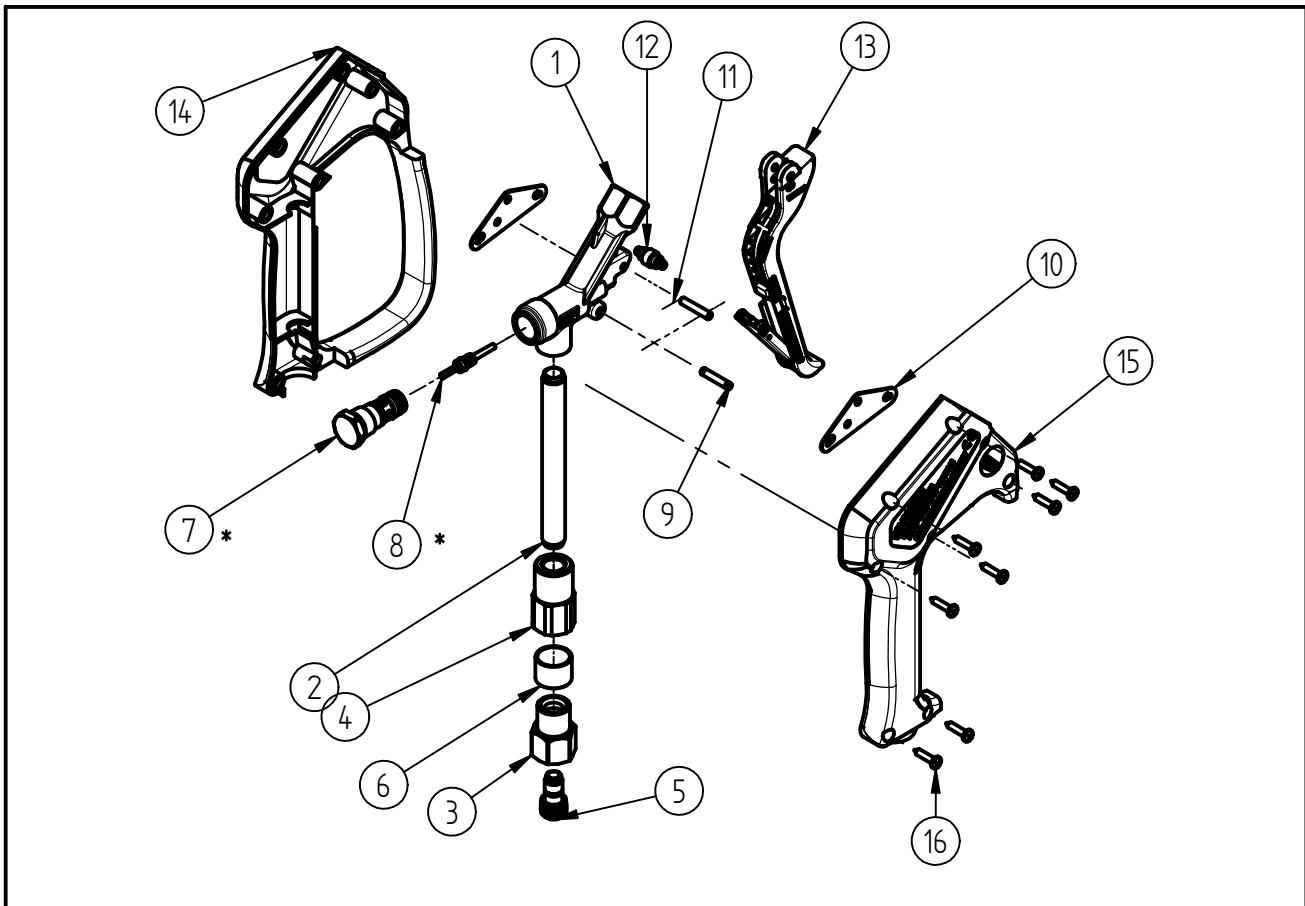


Ersatzteilzeichnung
Hochdruck-Spritzpistole ST-2600
 Artikel-Nr. 20 2600 529



Pos.	Artikelnummer	Benennung
1	01 0007 342	Gehäuse ST-2600 G1/4 IG
2	07 0001 157	Niro- Düsenrohr 115mm lg.
3	04 0001 805	Drehstück G3/8 IG
4	01 0001 420	Anschlussstück
5	20 0300 100	Repair-Kit Swivel
6	02 0008 610	Gleitlager
7	20 2300 465	TM Ventil "Preß" WEEP ST-2300
8	20 2300 380	TM- Kolbenstange
9	04 0007 060	Stift
10	04 0007 059	Halteblech
11	04 0007 081	Hebelachse
12	20 2600 400	Teilmontage Druckrolle
13	20 2600 418	TM Hebel blau Weep
14	02 0008 615	Halbschale m.Bügel ST-2600 schw

Pos.	Artikelnummer	Benennung
15	02 0008 620	Halbschale ST-2600 schwarz
16	04 0000 051	Schraube 3,5x16 ISO 7049 A2 C

Repair-Kits

Pos.	Artikelnummer	Benennung	Pos.	Artikelnummer	Benennung
*	20 2300 491	Repair-Kit Weep ST-2300/2600			