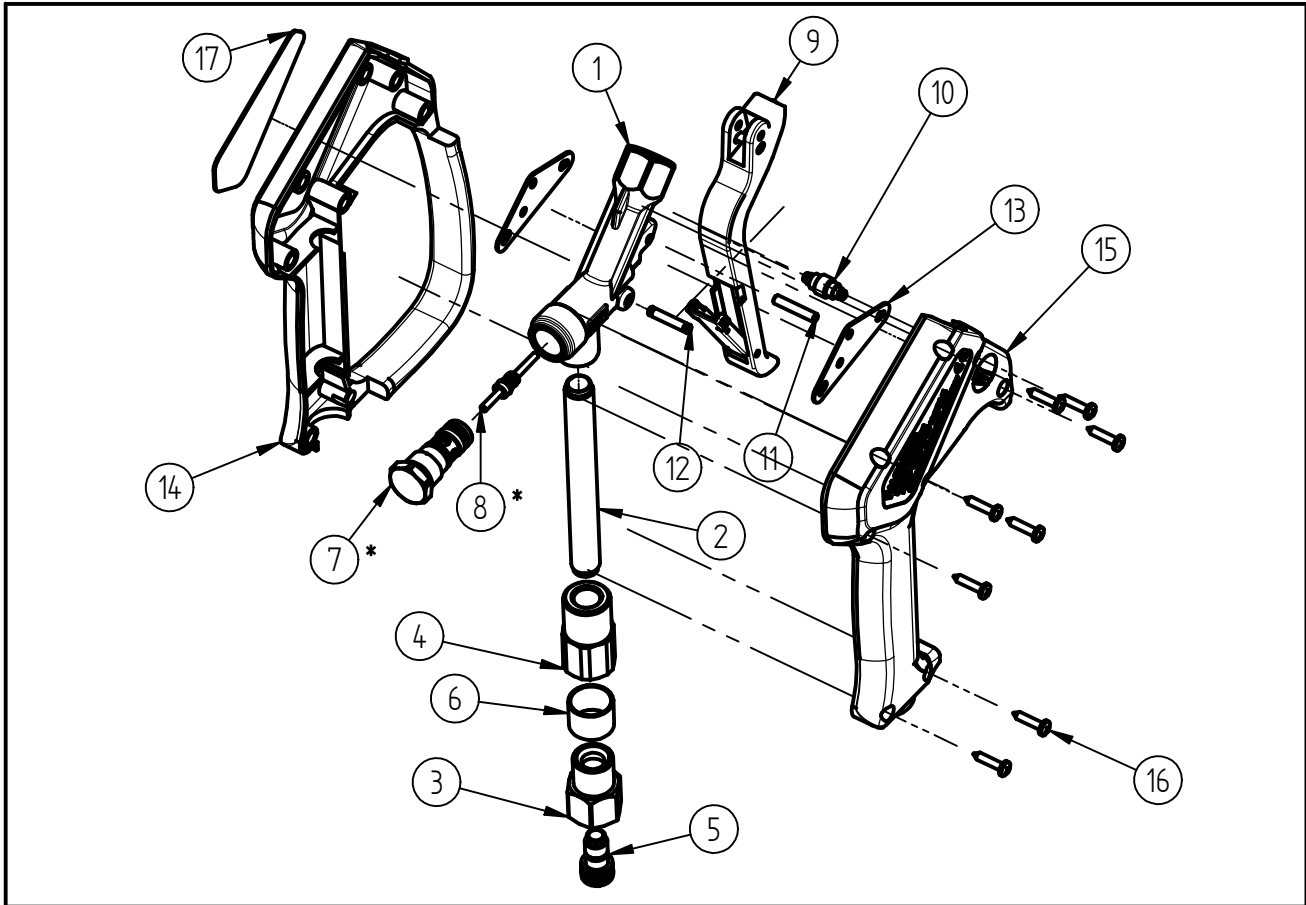


Ersatzteilzeichnung  
**Hochdruck Spritzpistole ST-2600**  
 Artikel-Nr. 20 2600 528



Pos.	Artikelnummer	Benennung
1	01 0007 342	Gehäuse ST-2600 G1/4 IG
2	07 0001 157	Niro- Düsenrohr 115mm lg.
3	04 0001 805	Drehstück G3/8 IG
4	01 0001 420	Anschlussstück
5	20 0300 100	Repair-Kit Swivel
6	02 0008 610	Gleitlager
7	20 2300 465	TM Ventil "Preß" WEEP ST-2300
8	20 2300 380	TM- Kolbenstange
9	20 2600 419	Hebel kpl.ST2600WEEP easy wash
10	20 2600 400	Teilmontage Druckrolle
11	04 0007 081	Hebelachse
12	04 0007 060	Stift
13	04 0007 059	Halblech
14	02 0008 670	Halbschale mit Bügel

Pos.	Artikelnummer	Benennung
15	02 0008 680	Halbschale ST-2600 d.blau
16	04 0000 051	Schraube 3,5x16 ISO 7049 A2 C
17	02 0009 100	Schild ST-2600 easy wash

## Repair-Kits

Pos.	Artikelnummer	Benennung	Pos.	Artikelnummer	Benennung
*	20 2300 491	Repair Kit Weep			