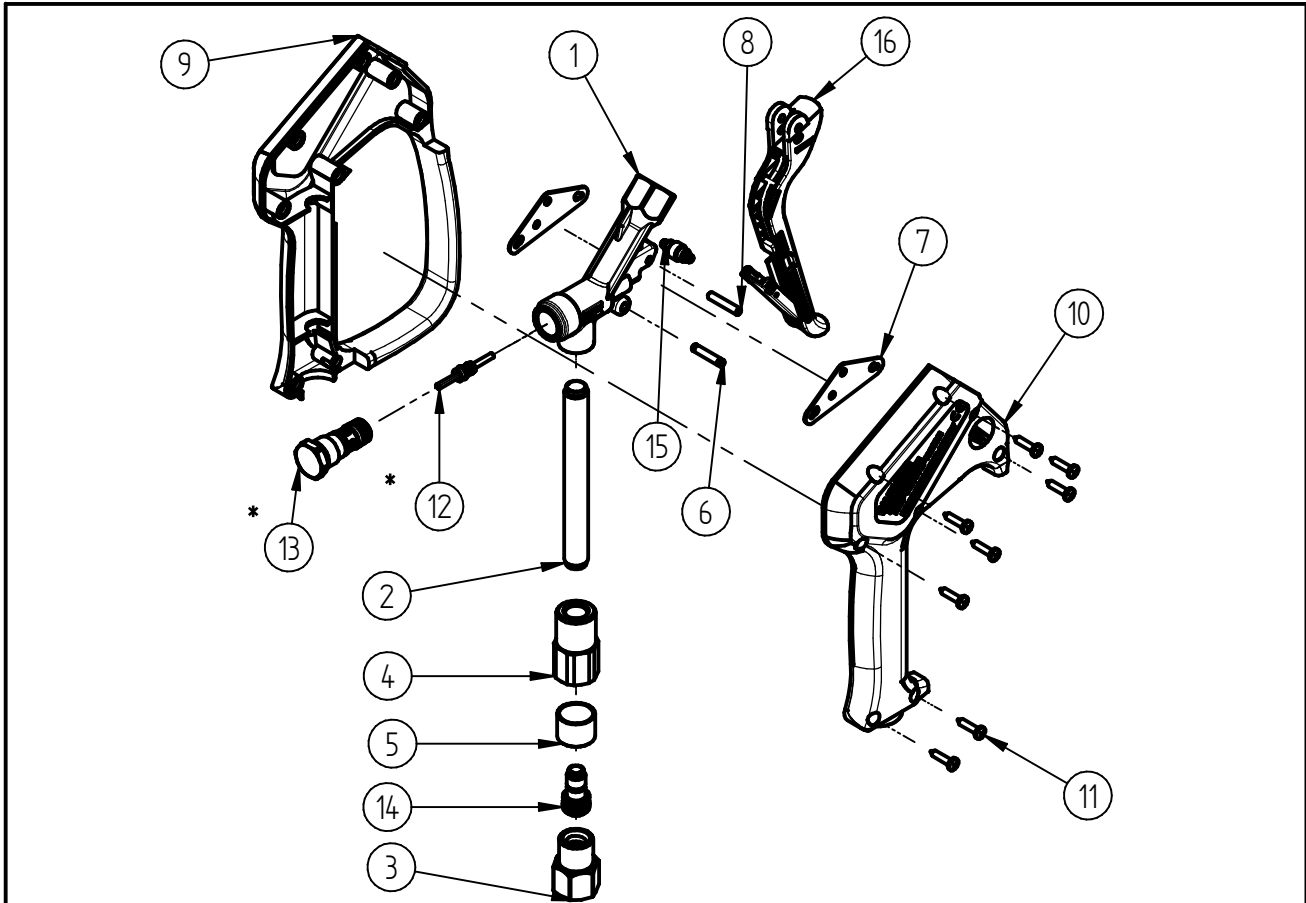


Ersatzteilzeichnung

Hochdruck- Spritzpistole ST - 2600

Artikel-Nr. 20 2600 527



Pos.	Artikelnummer	Benennung	Pos.	Artikelnummer	Benennung
1	01 0007 342	Gehäuse ST-2600 G1/4 IG	15	20 2600 400	Teilmontage Druckrolle
2	07 0001 157	Niro- Düsenrohr 115mm Lg.	16	20 2600 418	TM Hebel blau Weep
3	04 0001 805	Drehstück G3/8 IG			
4	01 0001 420	Anschlussstück			
5	02 0008 610	Gleitlager			
6	04 0007 060	Stift			
7	04 0007 059	Halteblech			
8	04 0007 081	Hebelachse			
9	02 0008 615	Halbschale m.Bügel ST-2600 schw			
10	02 0008 620	Halbschale ST-2600 schwarz			
11	04 0000 051	Schraube 3,5x16 ISO 7049 A2 C			
12	20 2300 380	TM- Kolbenstange			
13	20 2300 465	TM Ventil "Preß" WEEP ST-2300			
14	20 0300 100	Repair-Kit Swivel ST-300			

Repair-Kits

Pos.	Artikelnummer	Benennung	Pos.	Artikelnummer	Benennung
*	20 2300 491	Repair-Kit Weep ST2300/2600			