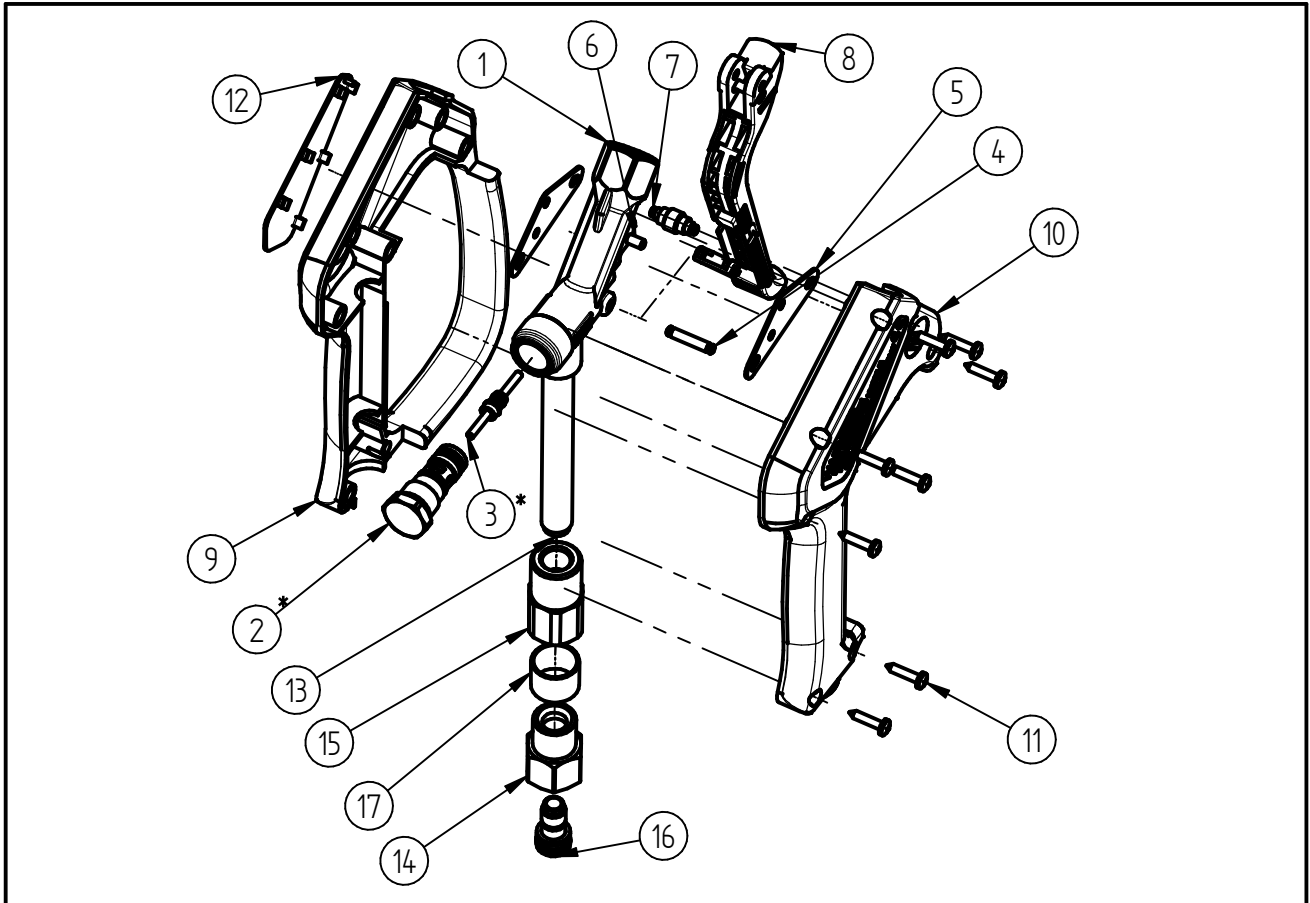


Ersatzteilzeichnung

Hochdruck Spritzpistole ST-2600

Artikel-Nr. 20 2600 526



Pos.	Artikelnummer	Benennung	Pos.	Artikelnummer	Benennung
1	01 0007 342	Gehäuse ST-2600 G1/4 IG	16	20 0300 100	Repair-Kit Swivel ST-300
2	20 2300 465	TM Ventil "Preß" WEEP ST-2300	17	02 0008 610	Gleitlager
3	20 2300 380	TM ST-2300 Kolbenstange			
4	04 0007 060	Stift			
5	04 0007 059	Halblech			
6	04 0007 081	Hebelachse			
7	20 2600 400	Teilmontage Druckrolle			
8	20 2600 418	TM Hebel blau Weep			
9	02 0008 615	Halbschale m.Bügel ST-2600 schw			
10	02 0008 620	Halbschale ST-2600 schwarz			
11	04 0000 051	Schraube 3,5x16 ISO 7049 A2 C			
12	02 0008 619	Schild ST-2600 rot			
13	07 0001 157	Niro- Düsenrohr 115mm Lg.			
14	04 0001 805	Drehstück G3/8 IG			
15	01 0001 420	Anschlussstück			

Repair-Kits

Pos.	Artikelnummer	Benennung	Pos.	Artikelnummer	Benennung
*	20 2300 491	Repair-Kit Weep			