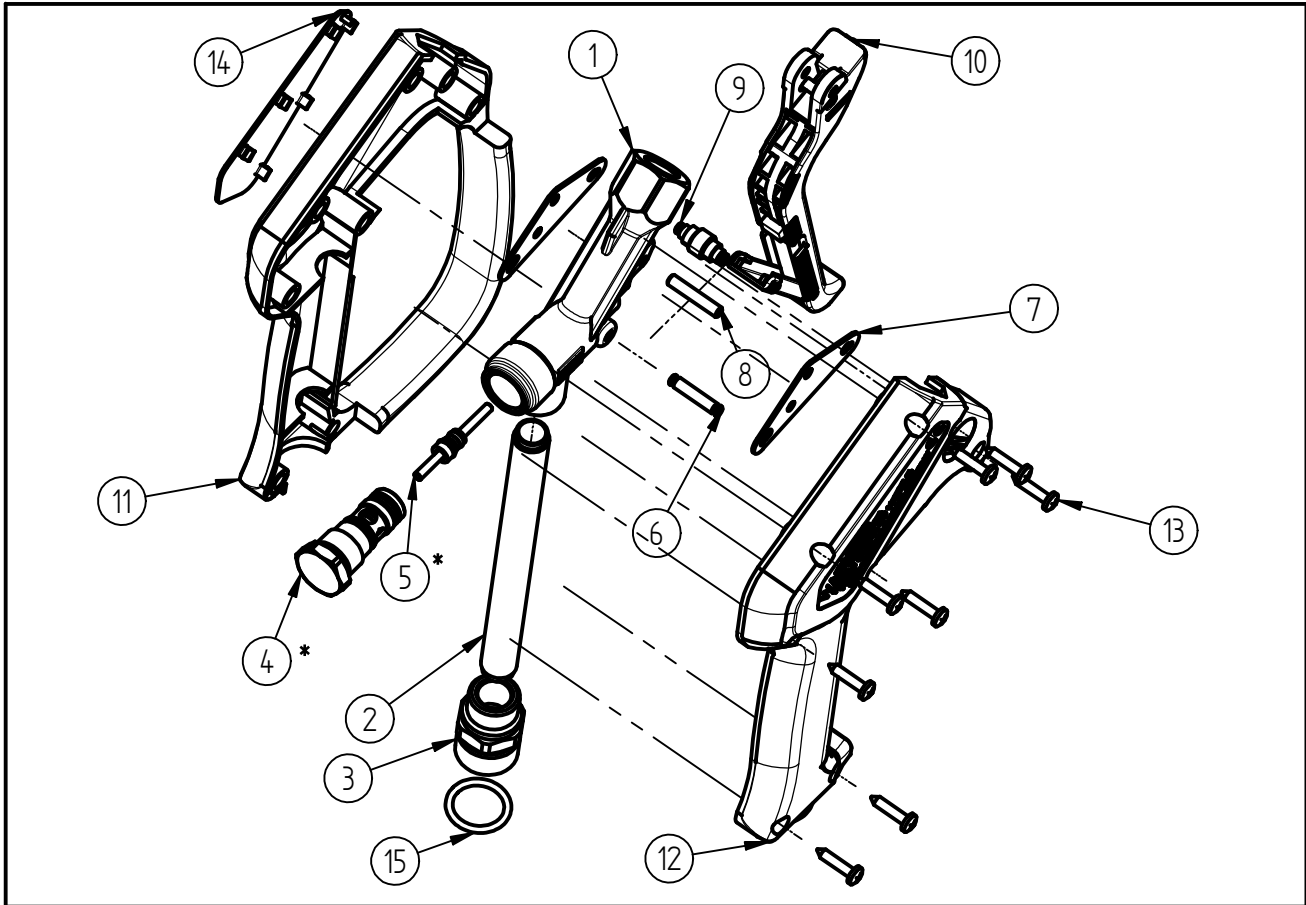


Ersatzteilzeichnung
Hochdruck Spritzpistole ST-2600
 Artikel-Nr. 20 2600 524



Pos.	Artikelnummer	Benennung
1	01 0007 342	Gehäuse ST-2600 G1/4 IG
2	07 0001 397	Eingangs-Rohr Niro 139mm
3	01 0002 360	Eingangsmutter M22x1,5 AG- G1/4IG
4	20 2300 465	TM Ventil "Preß" WEEP ST-2300
5	20 2300 380	TM- Kolbenstange
6	04 0007 060	Stift
7	04 0007 059	Halteblech
8	04 0007 081	Hebelachse
9	20 2600 400	Teilmontage Druckrolle
10	20 2600 418	TM Hebel blau Weep
11	02 0008 615	Halbschale m.Bügel ST-2600 schw
12	02 0008 620	Halbschale ST-2600 schwarz
13	04 0000 051	Schraube 3,5x16 ISO 7049 A2 C
14	02 0009 325	Schild ST-2600 grau

Pos.	Artikelnummer	Benennung
15	05 0001 825	O-Ring 18 x 2,5

Repair-Kits

Pos.	Artikelnummer	Benennung	Pos.	Artikelnummer	Benennung
*	20 2300 491	Repair-Kit Weep			