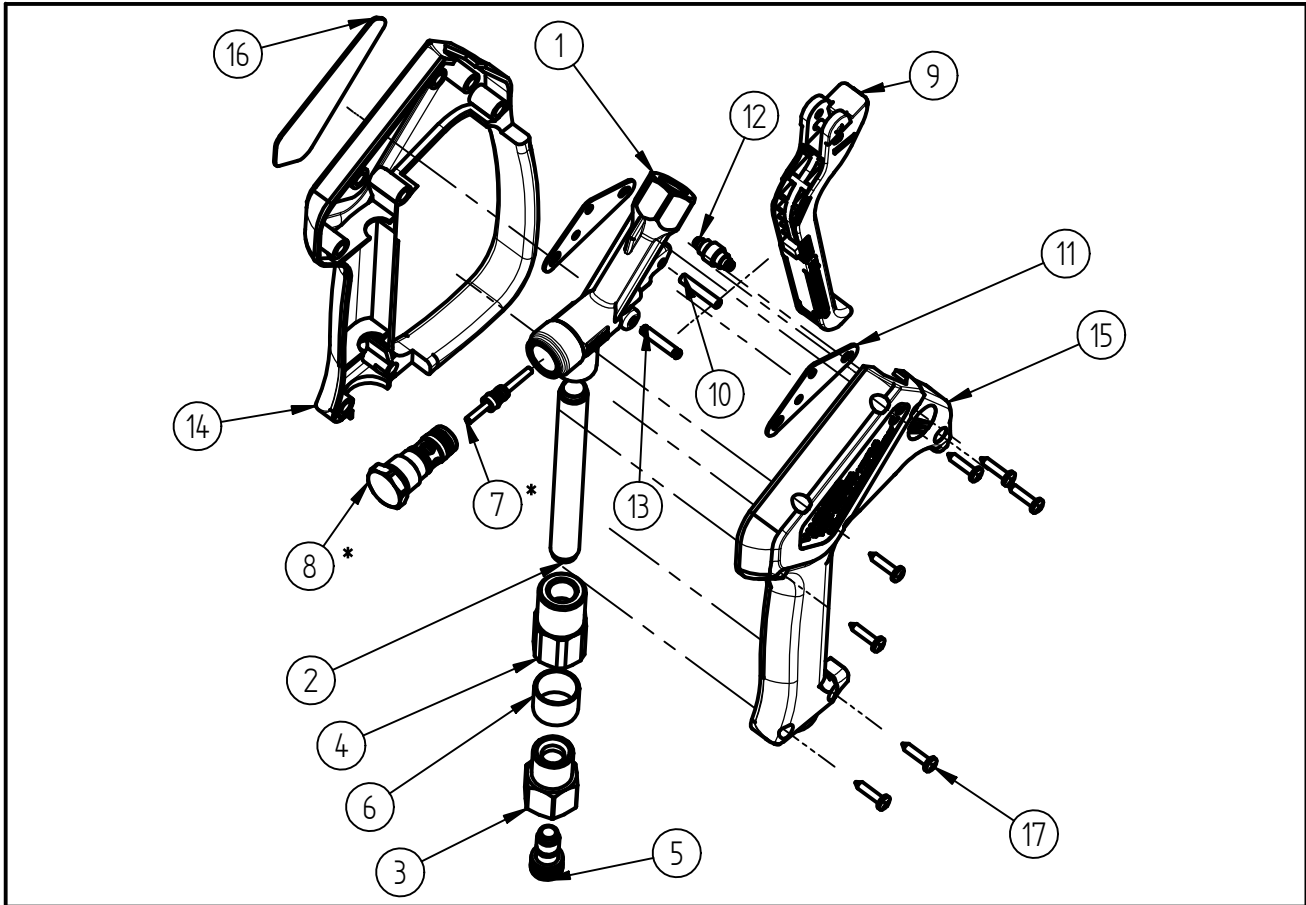


Ersatzteilzeichnung  
**Hochdruck Spritzpistole ST-2600**  
 Artikel-Nr. 20 2600 518



Pos.	Artikelnummer	Benennung
1	01 0007 342	Gehäuse ST-2600 G1/4 IG
2	07 0001 157	Niro- Düsenrohr 115mm lg.
3	04 0001 805	Drehstück G3/8 IG
4	01 0001 420	Anschlussstück
5	20 0300 100	Repair-Kit Swivel
6	02 0008 610	Gleitlager
7	20 2300 380	TM- Kolbenstange
8	20 2300 455	Ventil "Preß" TM ST-2300/2600
9	20 2600 450	Hebel kpl. ST-2600 orange
10	04 0007 081	Hebelachse
11	04 0007 059	Halteblech
12	20 2600 400	Teilmontage Druckrolle
13	04 0007 060	Stift
14	02 0008 670	Halbschale mit Bügel

Pos.	Artikelnummer	Benennung
15	02 0008 680	Halbschale ST-2600 d.blau
16	02 0009 100	Schild ST-2600 easy wash
17	04 0000 051	Schraube 3,5x16 ISO 7049 A2 C

## Repair-Kits

Pos.	Artikelnummer	Benennung	Pos.	Artikelnummer	Benennung
*	20 2300 490	Repair Kit			