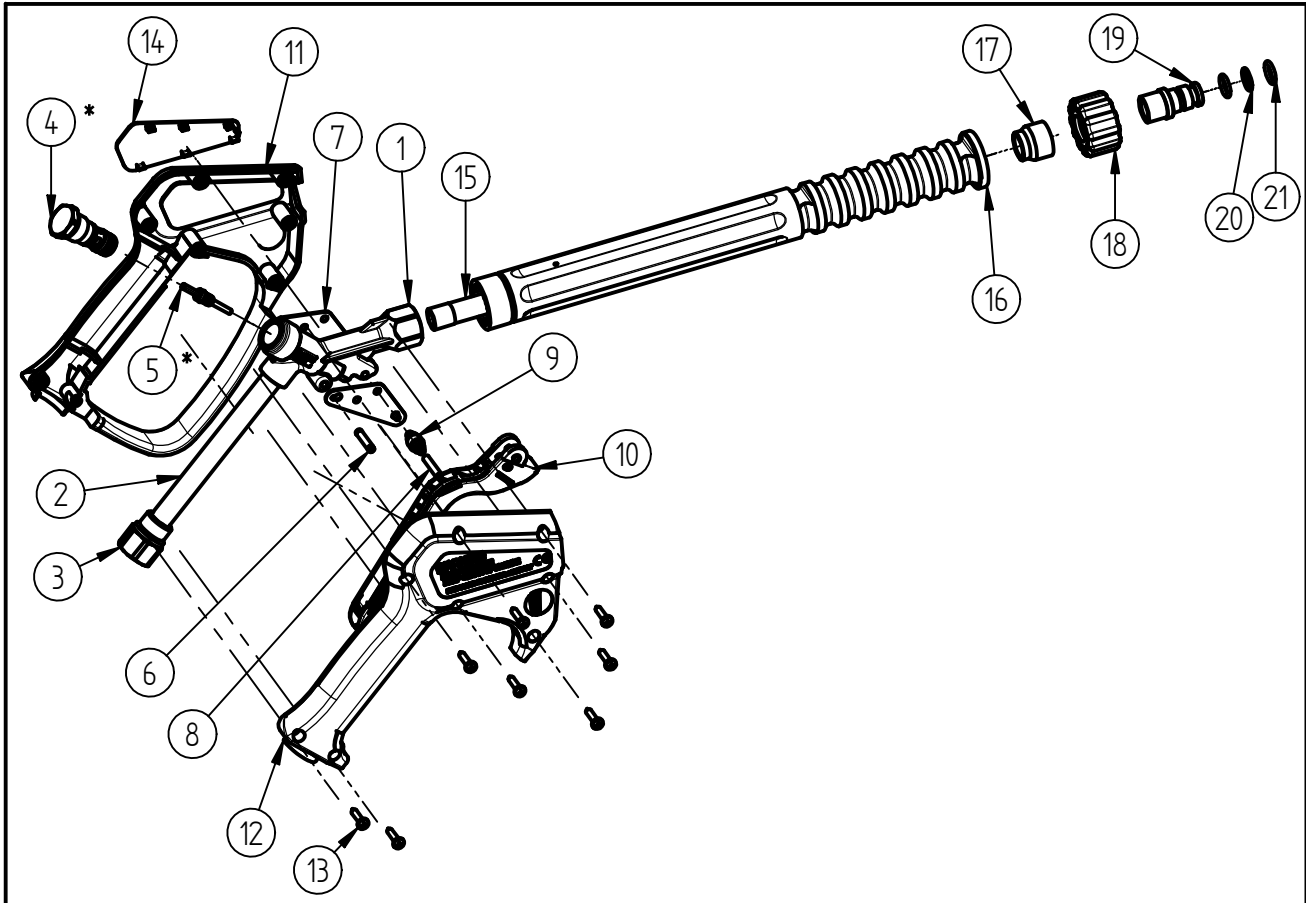


Ersatzteilzeichnung
Hochdruck Spritzpistole ST-2600
 Artikel-Nr. 20 2600 515



Pos.	Artikelnummer	Benennung
1	01 0007 342	Gehäuse ST-2600 G1/4 IG
2	07 0001 397	Eingangs-Rohr Niro 139mm
3	01 0002 600	Eingangsmutter G3/8
4	20 2300 455	Ventil "Preß" TM ST-2300/2600
5	20 2300 380	TM- Kolbenstange
6	04 0007 060	Stift
7	04 0007 059	Halblech
8	04 0007 081	Hebelachse
9	20 2600 400	Teilmontage Druckrolle
10	20 2600 410	TM-Hebel schwarz
11	02 0008 615	Halbschale m.Bügel ST-2600 schw
12	02 0008 620	Halbschale ST-2600 schwarz
13	04 0000 051	Schraube 3,5x16 ISO 7049 A2 C
14	02 0008 619	Schild ST-2600 rot

Pos.	Artikelnummer	Benennung
15	07 0000 430	Düsenrohr 340mm Lg.
16	02 0003 400	Handgriff
17	02 0001 580	Zentrierbuchse
18	01 0000 720	Überwurfmutter M22x1,5 ummantel
19	04 0000 643	Stecknippel GERNI
20	05 0001 370	Stützring
21	05 0000 125	O-Ring 10x2,2

Repair-Kits

Pos.	Artikelnummer	Benennung	Pos.	Artikelnummer	Benennung
*	20 2300 490	Repair-Kit			