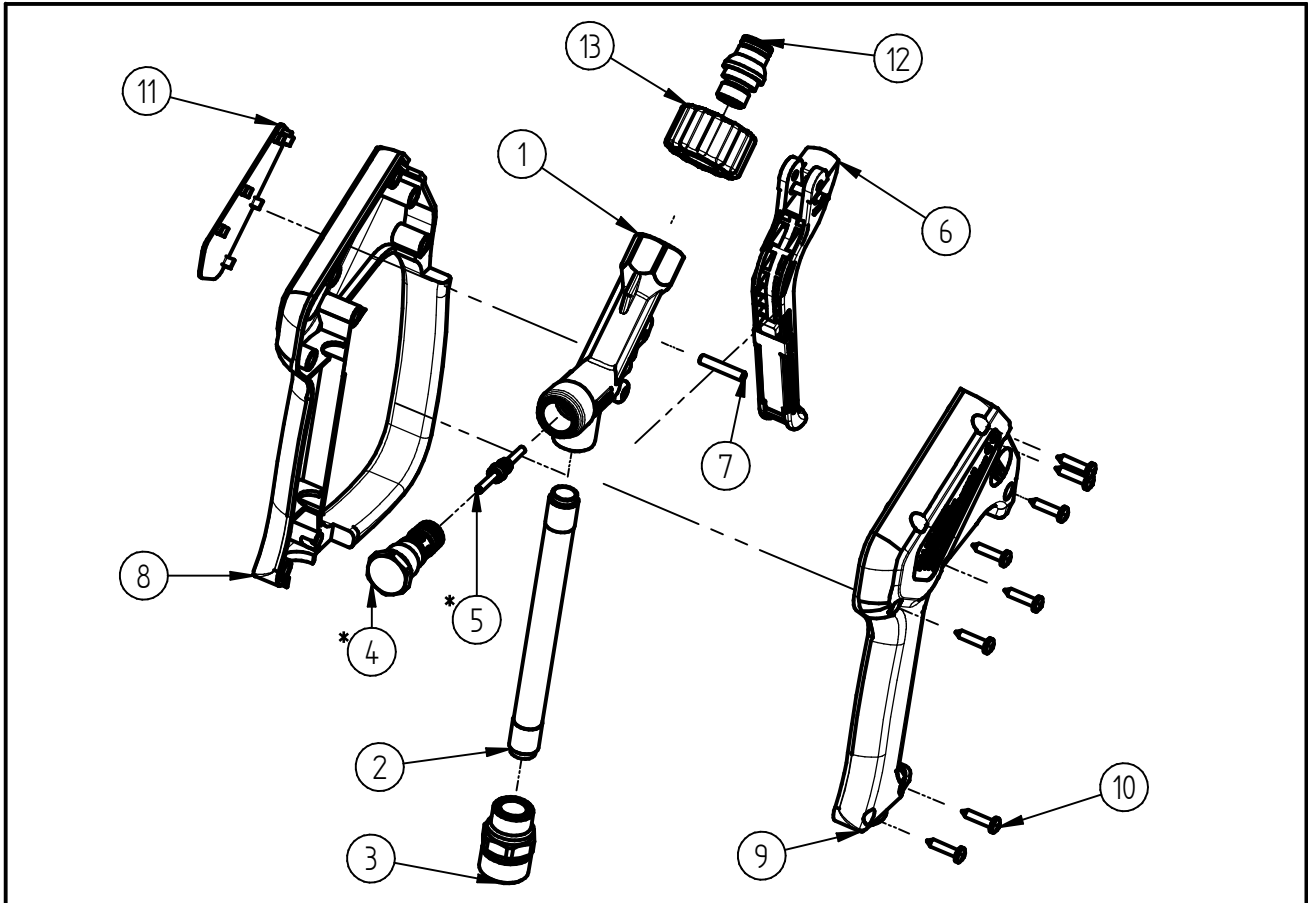


Ersatzteilzeichnung

Hochdruck Spritzpistole ST - 2315

Artikel-Nr. 20 2315 515



Pos.	Artikelnummer	Benennung
1	01 0007 342	Gehäuse ST-2600 G1/4 IG
2	07 0001 397	Eingangs-Rohr Niro 139mm
3	01 0002 360	Eingangsmutter M22x1,5 AG- G1/4IG
4	20 2300 445	TM Ventil Preß ST-2315 Keramik
5	20 2300 380	TM- Kolbenstange
6	20 2300 411	TM - Hebel
7	04 0007 081	Hebelachse
8	02 0008 615	Halbschale m.Bügel ST-2600 schw
9	02 0008 620	Halbschale ST-2600 schwarz
10	04 0000 051	Schraube 3,5x16 ISO 7049 A2 C
11	02 0009 435	Schild ST-2315 BCM
12	20 0040 000	TM- Stecknippel m. O-Ring

Pos.	Artikelnummer	Benennung
13	01 0000 720	Überwurfmutter M22x1,5 ummantel

Repair-Kits

Pos.	Artikelnummer	Benennung	Pos.	Artikelnummer	Benennung
*	20 2315 490	Repair-Kit			