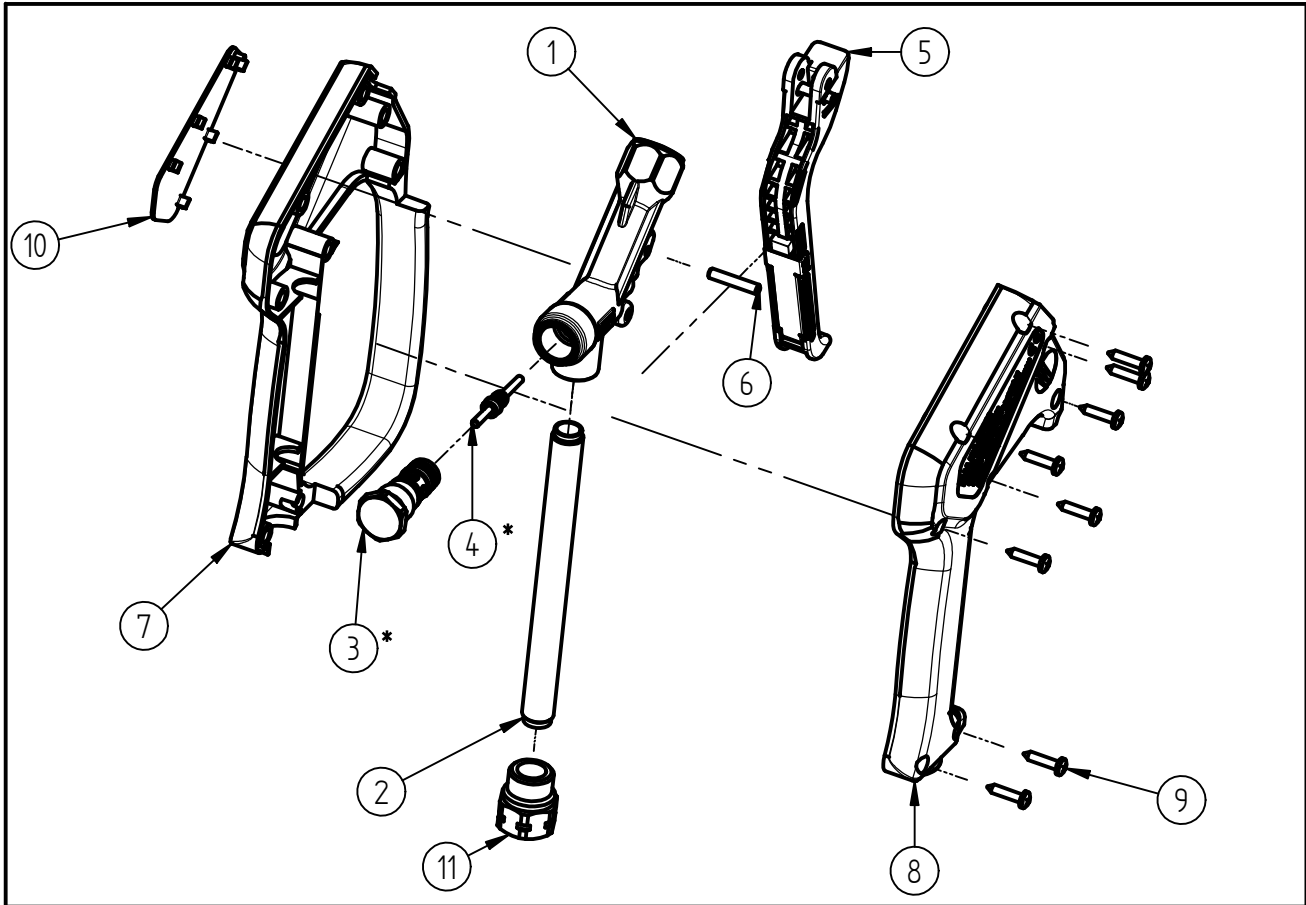


Ersatzteilzeichnung
Hochdruck Spritzpistole ST-2315
 Artikel-Nr. 20 2315 510



| Pos. | Artikelnummer | Benennung |
|------|---------------|------------------------------------|
| 1 | 01 0007 343 | Gehäuse ST-2300 u. ST-2600 1/4 NPT |
| 2 | 07 0001 397 | Eingangs-Rohr Niros 139mm |
| 3 | 20 2300 445 | TM Ventil Preß ST-2315 Keramik |
| 4 | 20 2300 380 | TM- Kolbenstange |
| 5 | 20 2300 411 | TM - Hebel |
| 6 | 04 0007 081 | Hebelachse |
| 7 | 02 0008 615 | Halbschale m.Bügel ST-2600 schw |
| 8 | 02 0008 620 | Halbschale ST-2600 schwarz |
| 9 | 04 0000 051 | Schraube 3,5x16 ISO 7049 A2 C |
| 10 | 02 0008 649 | Schild ST-2315 beige |
| 11 | 04 0001 024 | Eingangsmutter 3/8" NPT IG |

Repair-Kits

| Pos. | Artikelnummer | Benennung | Pos. | Artikelnummer | Benennung |
|------|---------------|--------------------|------|---------------|-----------|
| * | 20 2315 490 | Repair-Kit ST-2315 | | | |