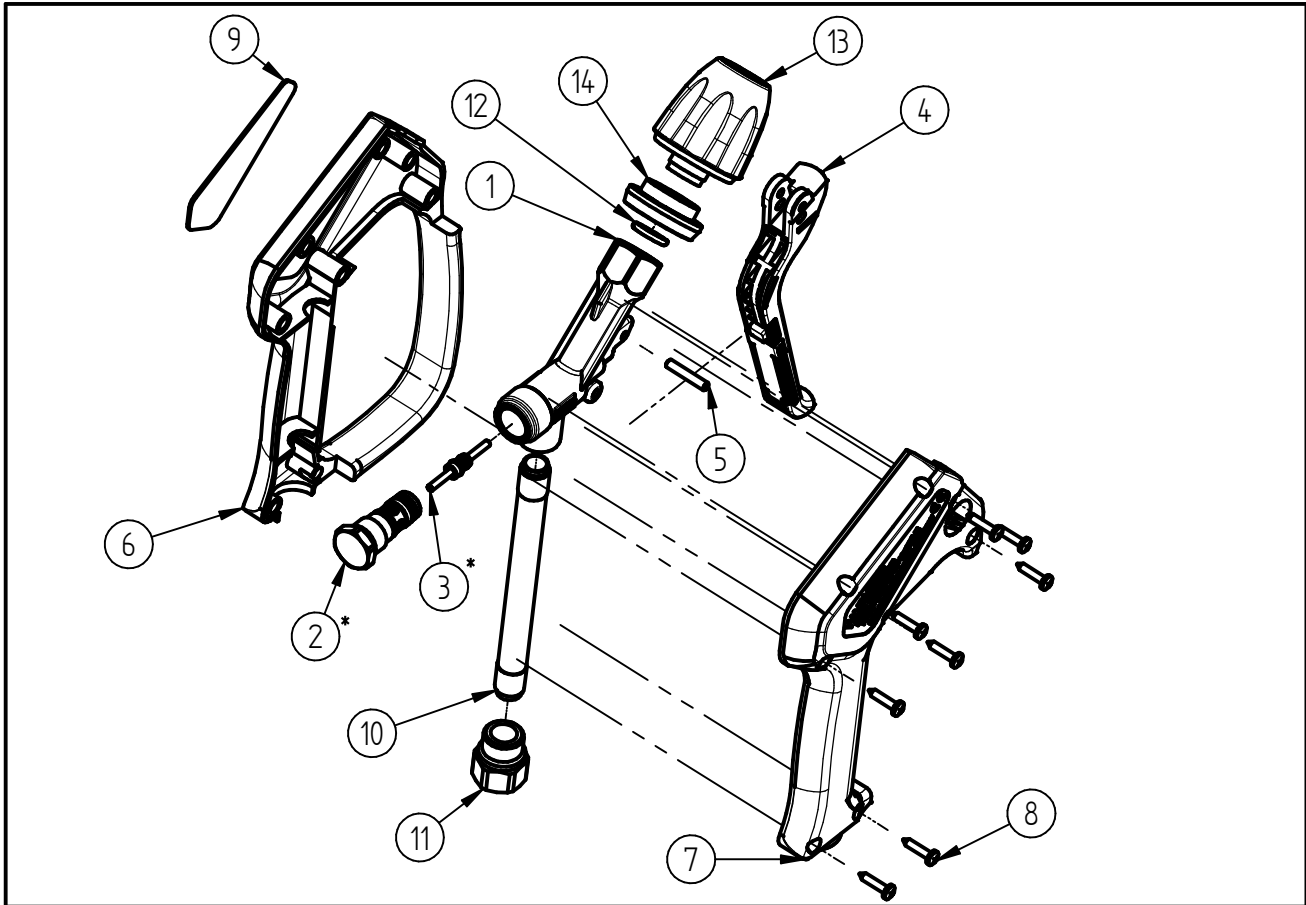


Ersatzteilzeichnung
Hochdruck Spritzpistole ST-2305
 Artikel-Nr. 20 2305 620



Pos.	Artikelnummer	Benennung
1	01 0007 332	Gehäuse ST-2300 uST-2600 G2008
2	20 2300 455	Ventil "Preß" TM ST-2300/2600
3	20 2300 380	TM ST-2300 Kolbenstange
4	20 2300 411	TM - Hebel
5	04 0007 081	Hebelachse
6	02 0008 615	Halbschale m.Bügel ST-2600 schw
7	02 0008 620	Halbschale ST-2600 schwarz
8	04 0000 051	Schraube 3,5x16 ISO 7049 A2 C
9	02 0008 830	Schild ST-2305 grau
10	07 0001 397	Eingangs-Rohr Niro 139mm
11	04 0001 023	Eingangsmutter G3/8-IG - G1/4 IG
12	05 0000 248	O-Ring 11,91x2,62 HNBR 90Sh
13	20 2300 300	TM Kupplungs QR2008 sw
14	02 0003 650	Adapter QR-2008 schwarz

Repair-Kits

Pos.	Artikelnummer	Benennung	Pos.	Artikelnummer	Benennung
*	20 2300 490	Repair-Kit			