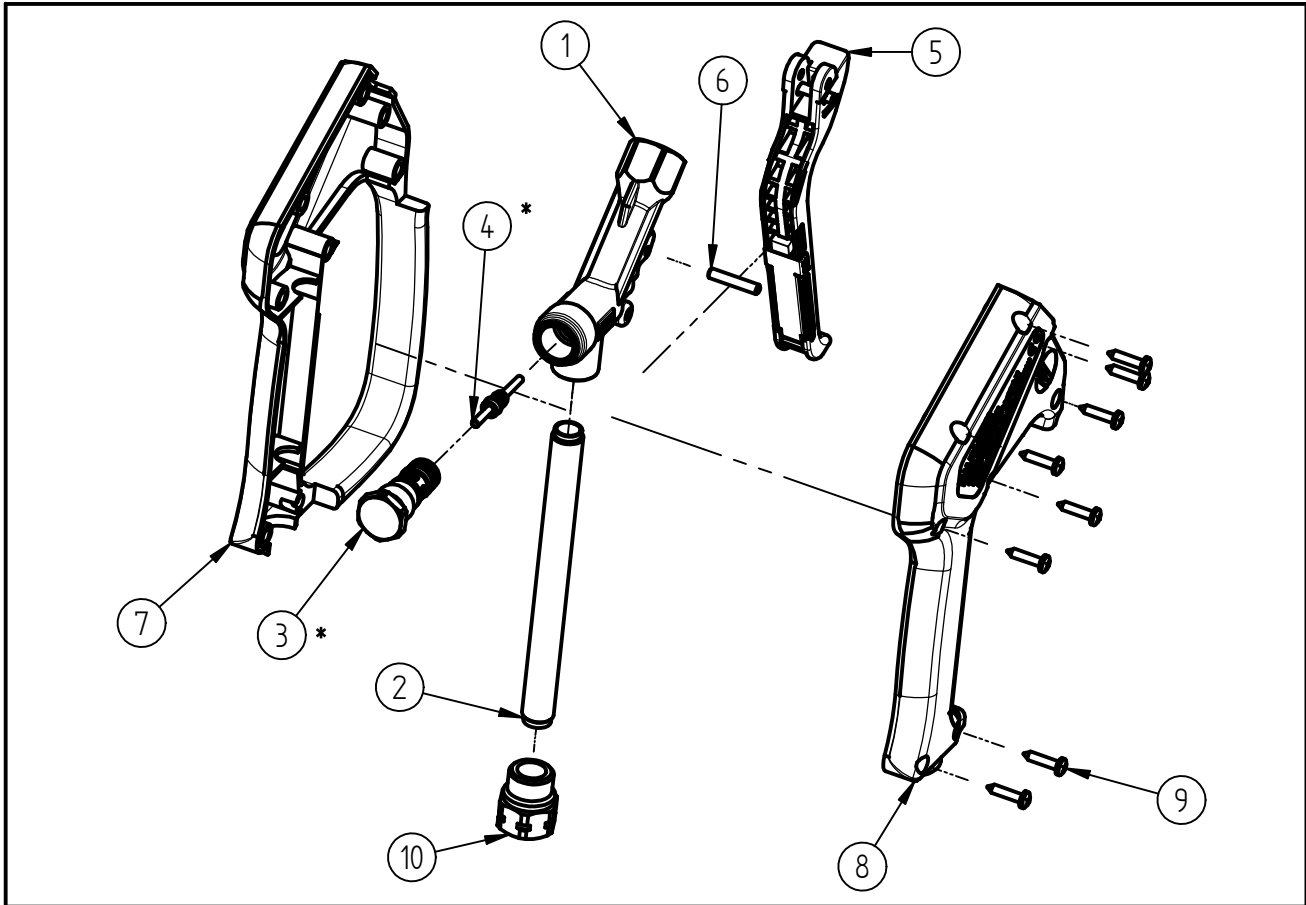


Ersatzteilzeichnung
Hochdruck Spritzpistole St-2305
 Artikel-Nr. 20 2305 610



Pos.	Artikelnummer	Benennung
1	01 0007 342	Gehäuse ST-2600 G1/4 IG
2	07 0001 397	Eingangs-Rohr Niros 139mm
3	20 2300 455	Ventil "Preß" TM ST-2300/2600
4	20 2300 380	TM- Kolbenstange
5	20 2300 411	TM - Hebel
6	04 0007 081	Hebelachse
7	02 0008 615	Halbschale m.Bügel ST-2600 schw
8	02 0008 620	Halbschale ST-2600 schwarz
9	04 0000 051	Schraube 3,5x16 ISO 7049 A2 C
10	04 0001 024	Eingangsmutter 3/8" NPT IG

Repair-Kits

Pos.	Artikelnummer	Benennung	Pos.	Artikelnummer	Benennung
*	20 2300 490	Repair-Kit			