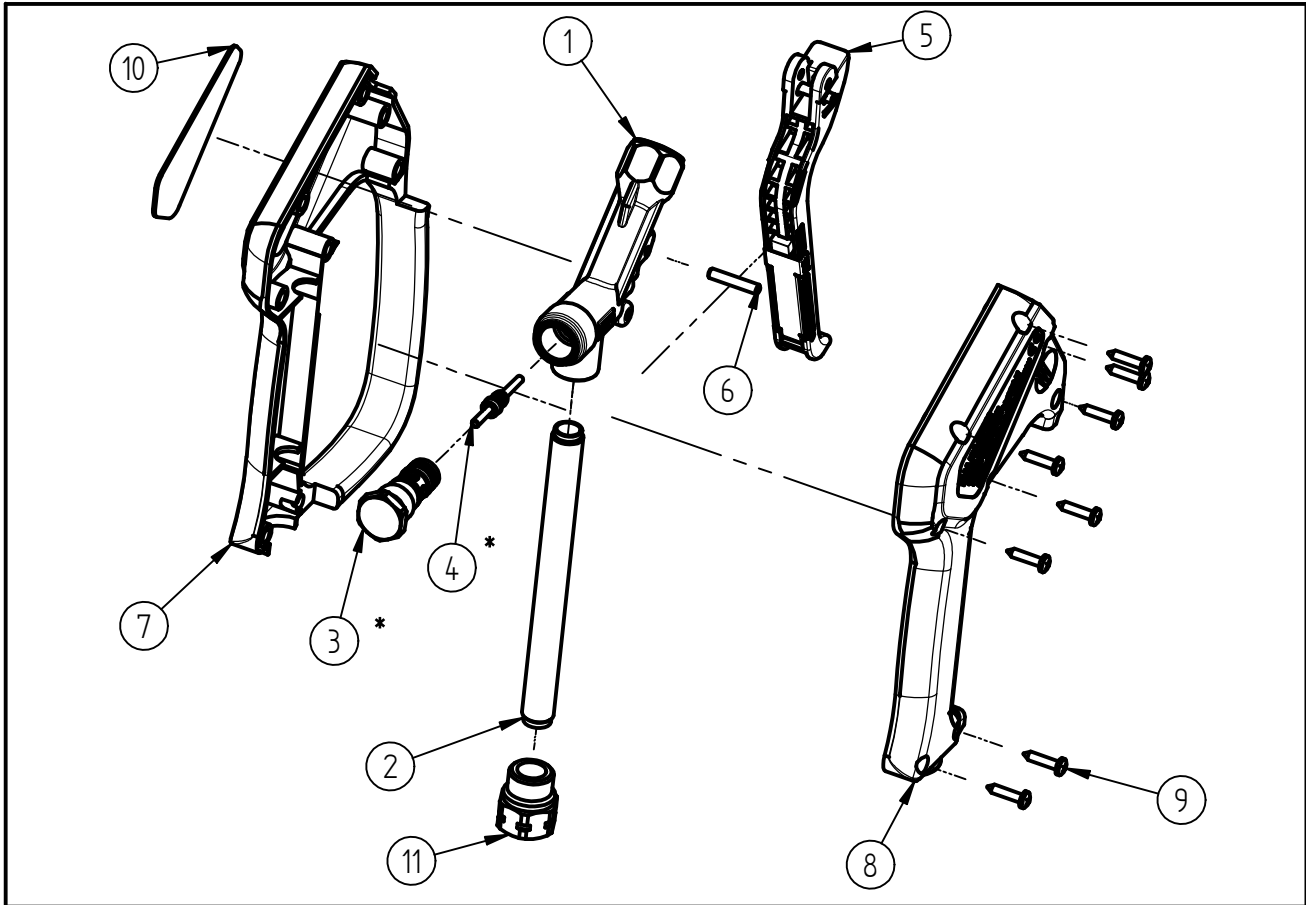


Ersatzteilzeichnung
Hochdruck Spritzpistole ST-2305
 Artikel-Nr. 20 2305 600



Pos.	Artikelnummer	Benennung
1	01 0007 343	Gehäuse ST-2300 u. ST-2600 1/4 NPT
2	07 0001 397	Eingangs-Rohr Niros 139mm
3	20 2300 455	Ventil "Preß" TM ST-2300/2600
4	20 2300 380	TM- Kolbenstange
5	20 2300 411	TM - Hebel
6	04 0007 081	Hebelachse
7	02 0008 615	Halbschale m.Bügel ST-2600 schw
8	02 0008 620	Halbschale ST-2600 schwarz
9	04 0000 051	Schraube 3,5x16 ISO 7049 A2 C
10	02 0008 830	Schild ST-2305 grau
11	04 0001 024	Eingangsmutter 3/8" NPT IG

Repair-Kits

Pos.	Artikelnummer	Benennung	Pos.	Artikelnummer	Benennung
*	20 2300 490	Repair-Kit			