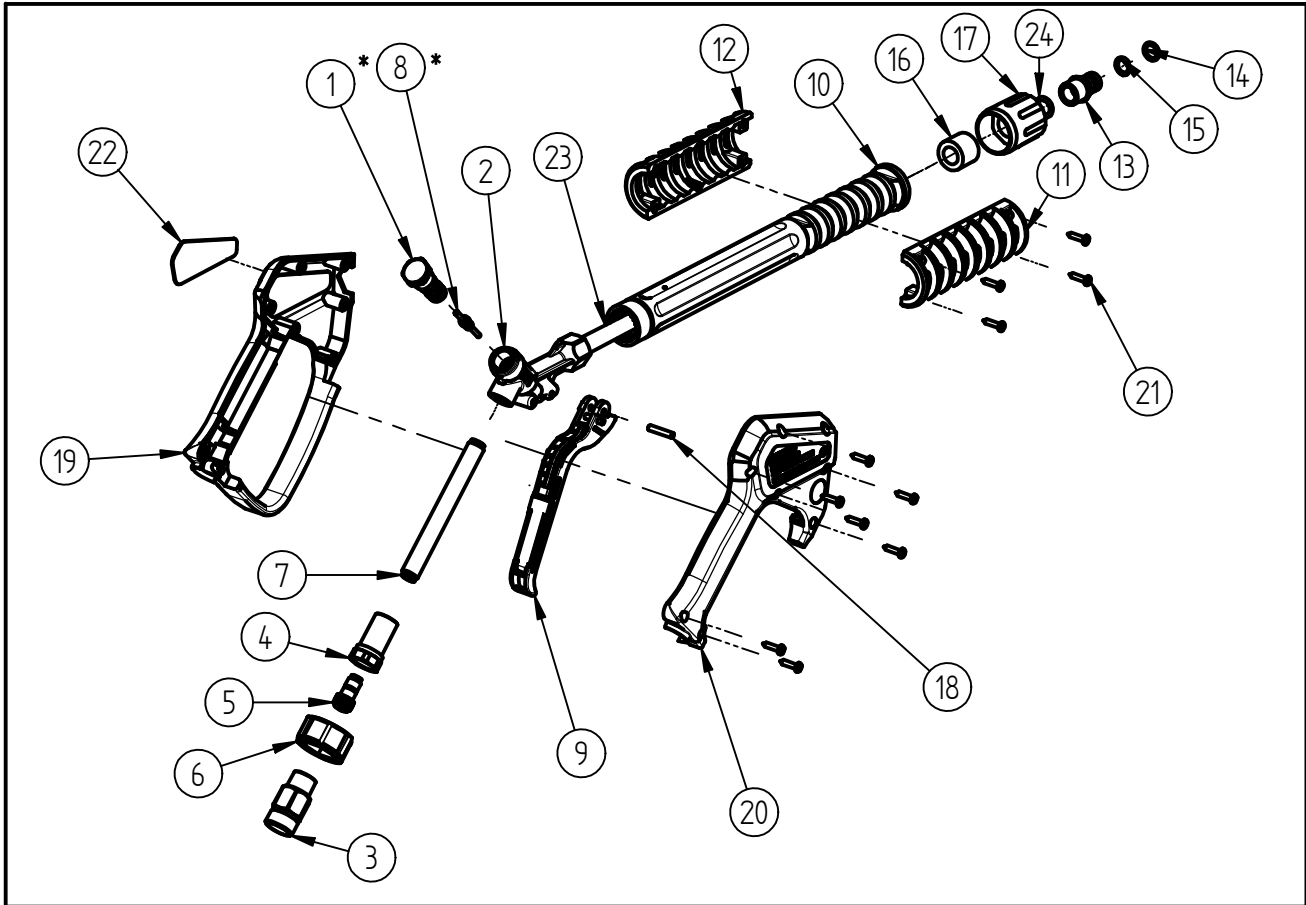


Ersatzteilzeichnung  
**Hochdruck Spritzpistole ST- 2300**  
 Artikel-Nr. 20 2300 677



Pos.	Artikelnummer	Benennung	Pos.	Artikelnummer	Benennung
1	20 2300 455	Ventil "Preß" TM ST-2300/2600	15	05 0001 440	Stützring G10,2x13,9x1,2
2	01 0007 342	Gehäuse ST-2600 G1/4 IG	16	02 0003 410	Distanzbuchse (Po.) ST-2000/2300
3	04 0003 201	Drehstück M22 x 1,5 AG IPC	17	01 0000 750	Überwurfmutter Po. ST-2000
4	01 0001 400	Anschlußstück	18	04 0007 081	Hebelachse
5	20 0300 100	Repair-Kit Swivel	19	02 0008 613	Halbschale mit Bügel oh.Lab.
6	02 0002 870	Überwurfmutter IPC	20	02 0008 614	Halbschale ST2300 schw oh.Lab.
7	07 0001 157	Niro- Düsenrohr 115mm Lg.	21	04 0000 050	Schraube 3,5x16 ISO 7049 vz. C
8	20 2300 380	TM- Kolbenstange	22	02 0008 840	Schild ST-2300 G 4500 rot
9	20 2300 411	TM - Hebel	23	07 0103 591	Düsenrohr 359mm Lg
10	02 0003 400	Handgriff	24	05 0000 630	O-Ring 11x2,5
11	02 0003 500	Wärmehandschutz Halbschale Po. ST-2000			
12	02 0003 510	Wärmehandschutz Halbschale Po. ST-2000			
13	01 0000 670	Stecknippel G 1/4 31mm (Po.)			
14	05 0000 120	O-Ring 10x2,2			

## Repair-Kits

Pos.	Artikelnummer	Benennung	Pos.	Artikelnummer	Benennung
*	20 2300 490	Repair Kit Ventil ST-2300/2600			