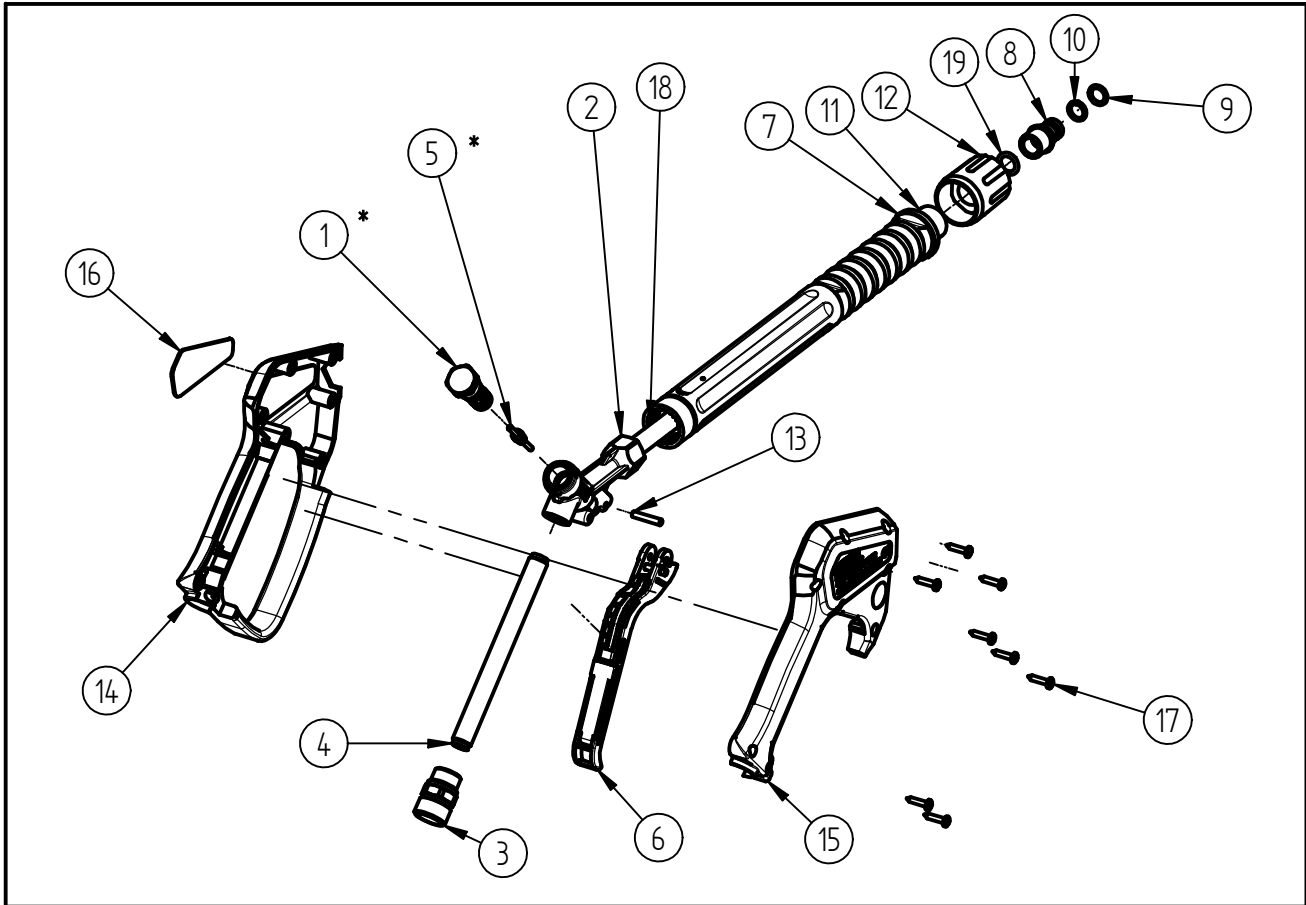


Ersatzteilzeichnung
Hochdruck Spritzpistole ST-2300
 Artikel-Nr. 20 2300 676



Pos.	Artikelnummer	Benennung	Pos.	Artikelnummer	Benennung
1	20 2300 455	Ventil "Preß" TM ST-2300/2600	15	02 0008 614	Halbschale ST2300 schw oh.Lab.
2	01 0007 342	Gehäuse ST-2600 G1/4 IG	16	02 0008 840	Schild ST-2300 G 4500 rot
3	01 0002 360	Eingangsmutter M22x1,5 AG- G1/4IG	17	04 0000 051	Schraube 3,5x16 ISO 7049 A2 C
4	07 0001 397	Eingangs-Rohr Niro 139mm	18	07 0103 591	Düsenrohr 359mm lg
5	20 2300 380	TM- Kolbenstange	19	05 0000 630	O-Ring 11x2,5
6	20 2300 411	TM - Hebel			
7	02 0003 400	Handgriff			
8	01 0000 670	Stecknippel G 1/4 31mm (Po.)			
9	05 0000 120	O-Ring 10x2,2			
10	05 0001 440	Stützring G10,2x13,9x1,2			
11	02 0003 410	Distanzbuchse (Po.) ST-2000/2300			
12	01 0000 750	Überwurfmutter Po. ST-2000			
13	04 0007 081	Hebelachse			
14	02 0008 613	Halbschale mit Bügel oh.Lab.			

Repair-Kits

Pos.	Artikelnummer	Benennung	Pos.	Artikelnummer	Benennung
*	20 2300 490	Repair Kit Ventil ST-2300/2600			