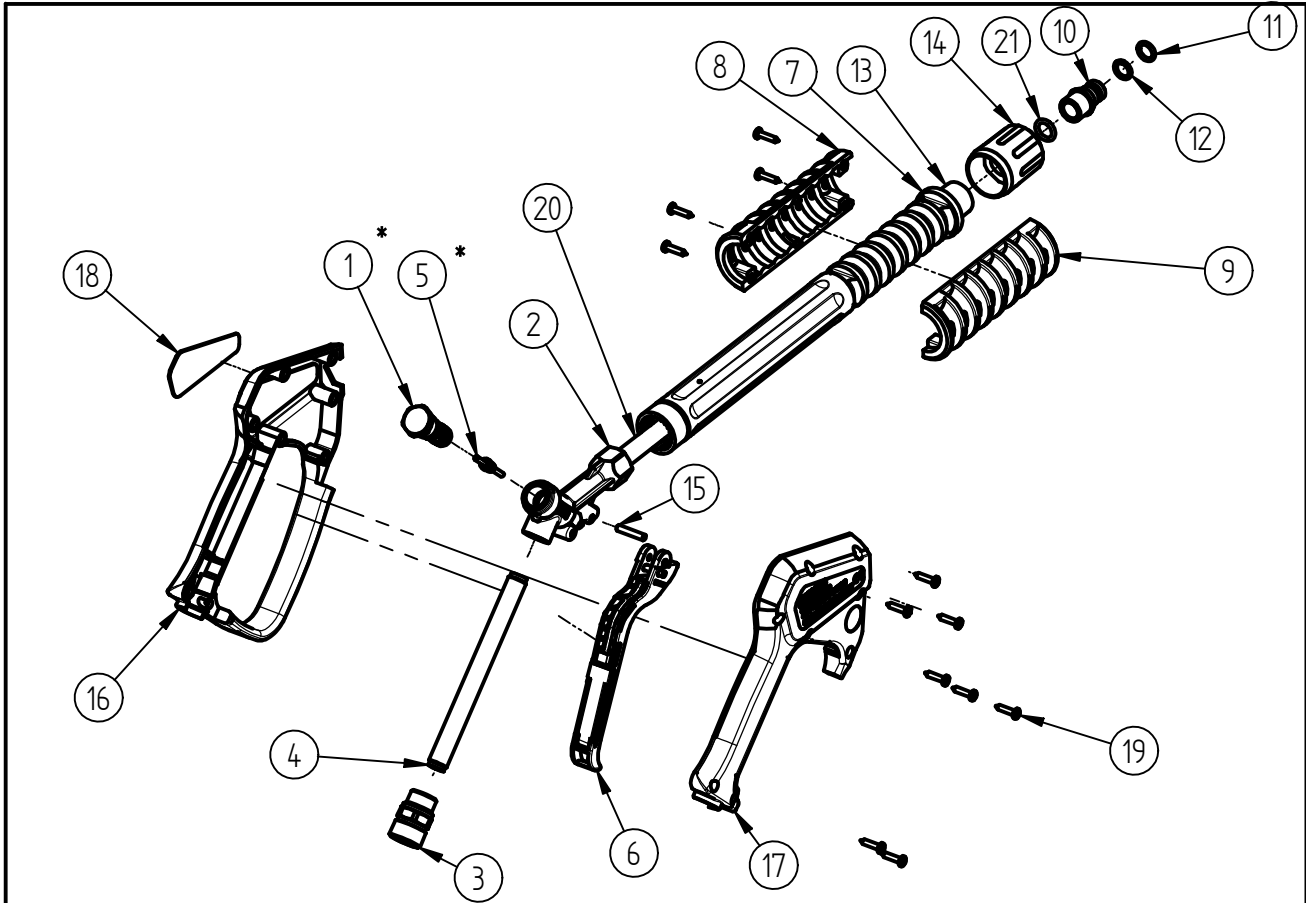


Ersatzteilzeichnung
Pistole Portotechnica mit Verl.
 Artikel-Nr. 20 2300 675



Pos.	Artikelnummer	Benennung	Pos.	Artikelnummer	Benennung
1	20 2300 455	Ventil "Preß" TM ST-2300/2600	15	04 0007 081	Hebelachse
2	01 0007 342	Gehäuse ST-2600 G1/4 IG	16	02 0008 613	Halbschale mit Bügel oh.Lab.
3	01 0002 360	Eingangsmutter M22x1,5 AG- G1/4IG	17	02 0008 614	Halbschale ST2300 schw oh.Lab.
4	07 0001 397	Eingangs-Rohr Niro 139mm	18	02 0008 840	Schild ST-2300 G 4500 rot
5	20 2300 380	TM- Kolbenstange	19	04 0000 051	Schraube 3,5x16 ISO 7049 A2 C
6	20 2300 411	TM - Hebel	20	07 0103 591	Düsenrohr 359mm lg
7	02 0003 400	Handgriff	21	05 0000 630	O-Ring 11x2,5
8	02 0003 500	Wärmehandschutz Halbschale Po. ST-2000			
9	02 0003 510	Wärmehandschutz Halbschale Po. ST-2000			
10	01 0000 670	Stecknippel G 1/4 31mm (Po.)			
11	05 0000 120	O-Ring 10x2,2			
12	05 0001 440	Stützring G10,2x13,9x1,2			
13	02 0003 410	Distanzbuchse (Po.) ST-2000/2300			
14	01 0000 750	Überwurfmutter Po. ST-2000			

Repair-Kits

Pos.	Artikelnummer	Benennung	Pos.	Artikelnummer	Benennung
*	20 2300 490	Repair Kit Ventil ST-2300/2600			