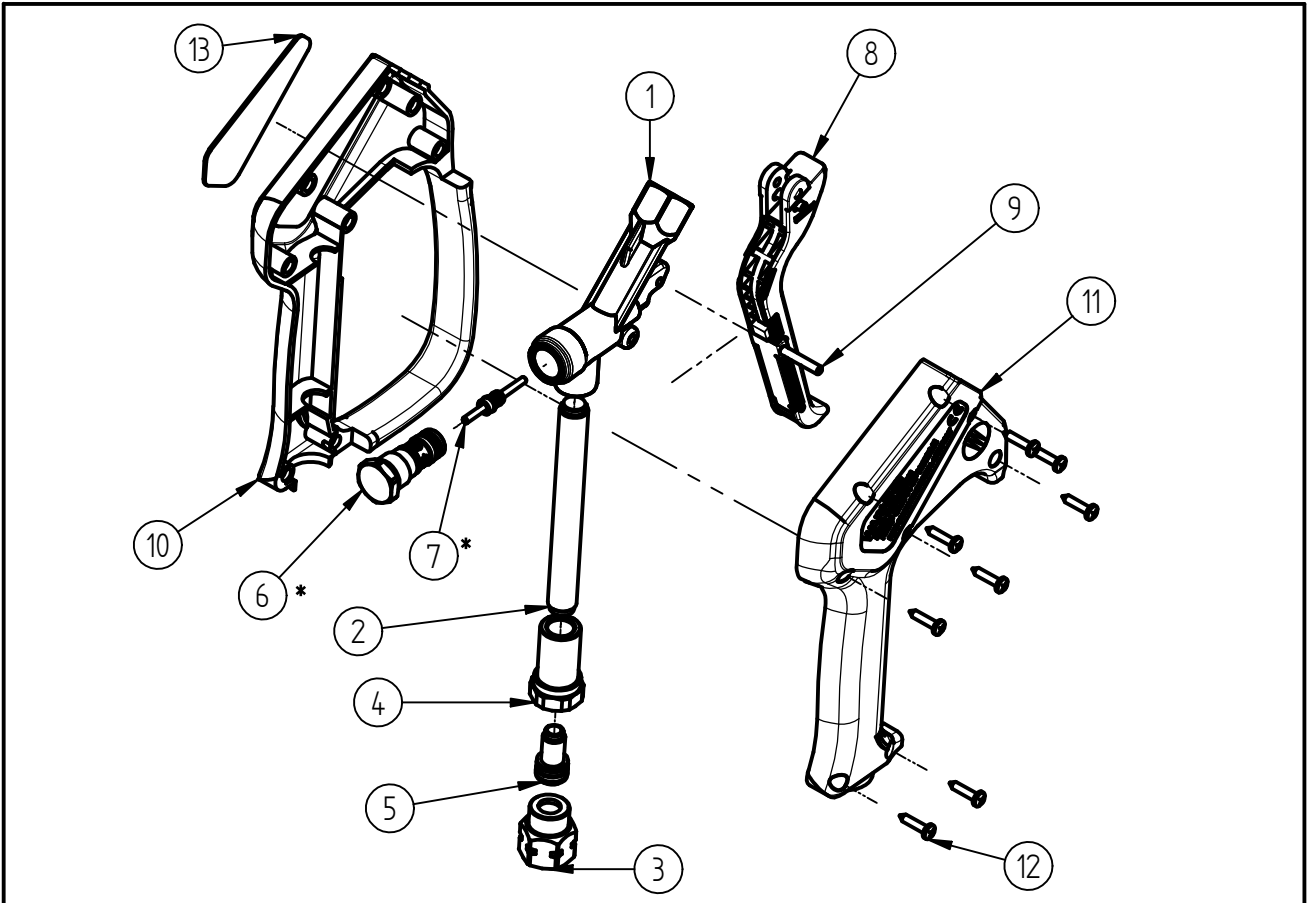


Ersatzteilzeichnung

Hochdruck- Spritzpistole ST - 2300

Artikel-Nr. 20 2300 650



| Pos. | Artikelnummer | Benennung |
|------|---------------|---------------------------------|
| 1 | 01 0007 342 | Gehäuse ST-2600 G1/4 IG Hb. |
| 2 | 07 0001 157 | Niro- Düsenrohr 115mm Lg. |
| 3 | 04 0001 885 | Drehstück 3/8" NPT IG |
| 4 | 01 0001 400 | Anschlußstück |
| 5 | 20 0300 100 | Repair-Kit Swivel |
| 6 | 20 2300 455 | Ventil "Preß" TM ST-2300/2600 |
| 7 | 20 2300 380 | TM- Kolbenstange |
| 8 | 20 2300 411 | TM - Hebel |
| 9 | 04 0007 080 | Hebelachse |
| 10 | 02 0008 615 | Halbschale m.Bügel ST-2600 schw |
| 11 | 02 0008 620 | Halbschale ST-2600 schwarz |
| 12 | 04 0000 051 | Schraube 3,5x16 ISO 7049 A2 C |
| 13 | 02 0008 628 | Schild ST-2300 gelb |

Repair-Kits

| Pos. | Artikelnummer | Benennung | Pos. | Artikelnummer | Benennung |
|------|---------------|--------------------|------|---------------|-----------|
| * | 20 2300 490 | Repair-Kit ST-2300 | | | |