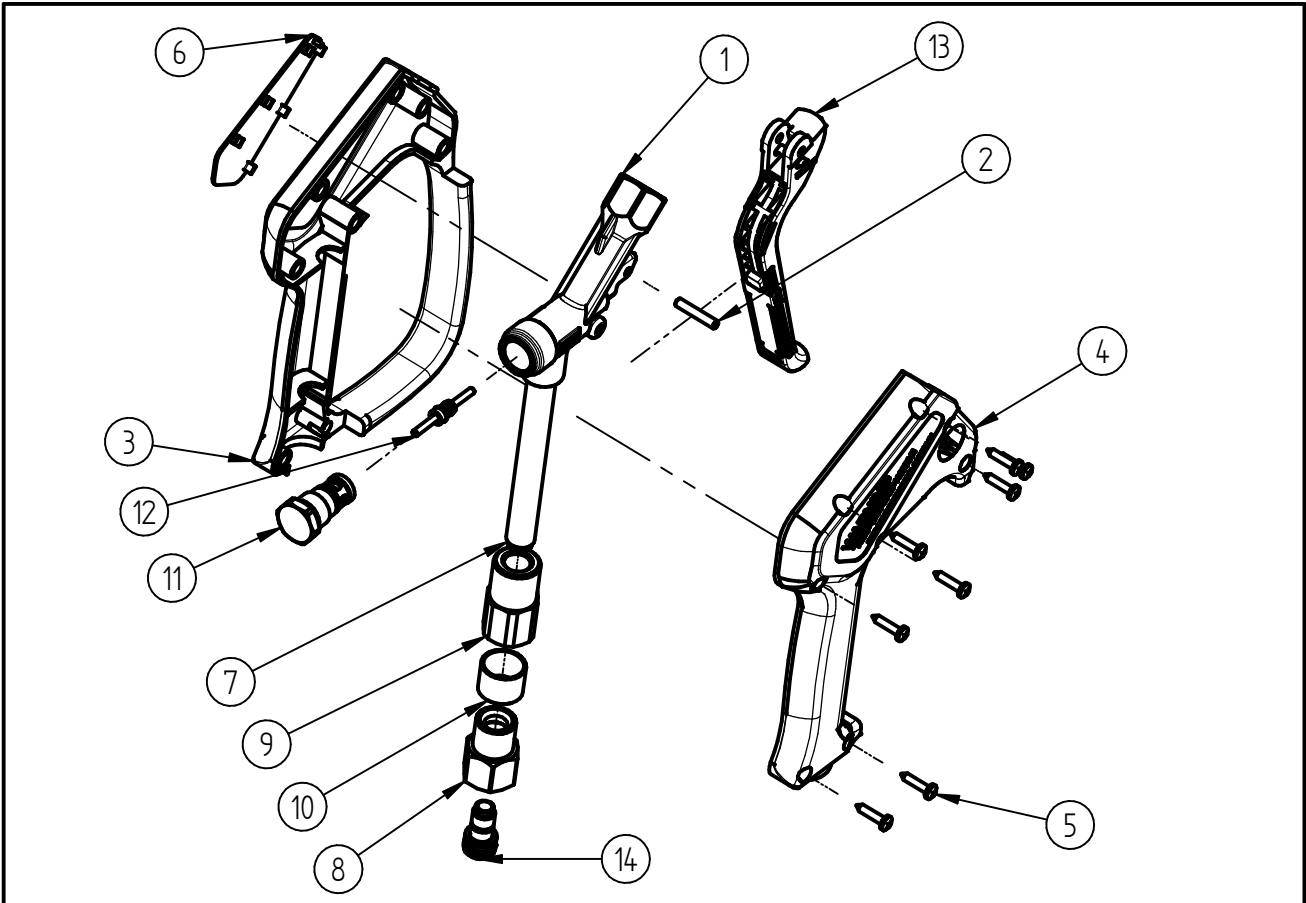


Ersatzteilzeichnung

Hochdruckspritzpistole ST- 2300

Artikel-Nr. 20 2300 582



Pos.	Artikelnummer	Benennung
1	01 0007 342	Gehäuse ST-2600 G1/4 IG
2	04 0007 081	Hebelachse
3	02 0008 615	Halbschale m.Bügel ST-2600 schw
4	02 0008 620	Halbschale ST-2600 schwarz
5	04 0000 051	Schraube 3,5x16 ISO 7049 A2 C
6	02 0008 628	Schild ST-2300 gelb
7	07 0001 157	Niro- Düsenrohr 115mm lg.
8	04 0001 805	Drehstück G3/8 IG
9	01 0001 420	Anschlussstück
10	02 0008 610	Gleitlager
11	20 2300 458	Ventil Frostschutz ST-2600
12	20 2300 380	TM ST-2300 Kolbenstange
13	20 2300 416	Hebel kpl. ST-2300 blau
14	20 0300 100	Repair-Kit Swivel ST-300

Repair-Kits

Pos.	Artikelnummer	Benennung	Pos.	Artikelnummer	Benennung
.					