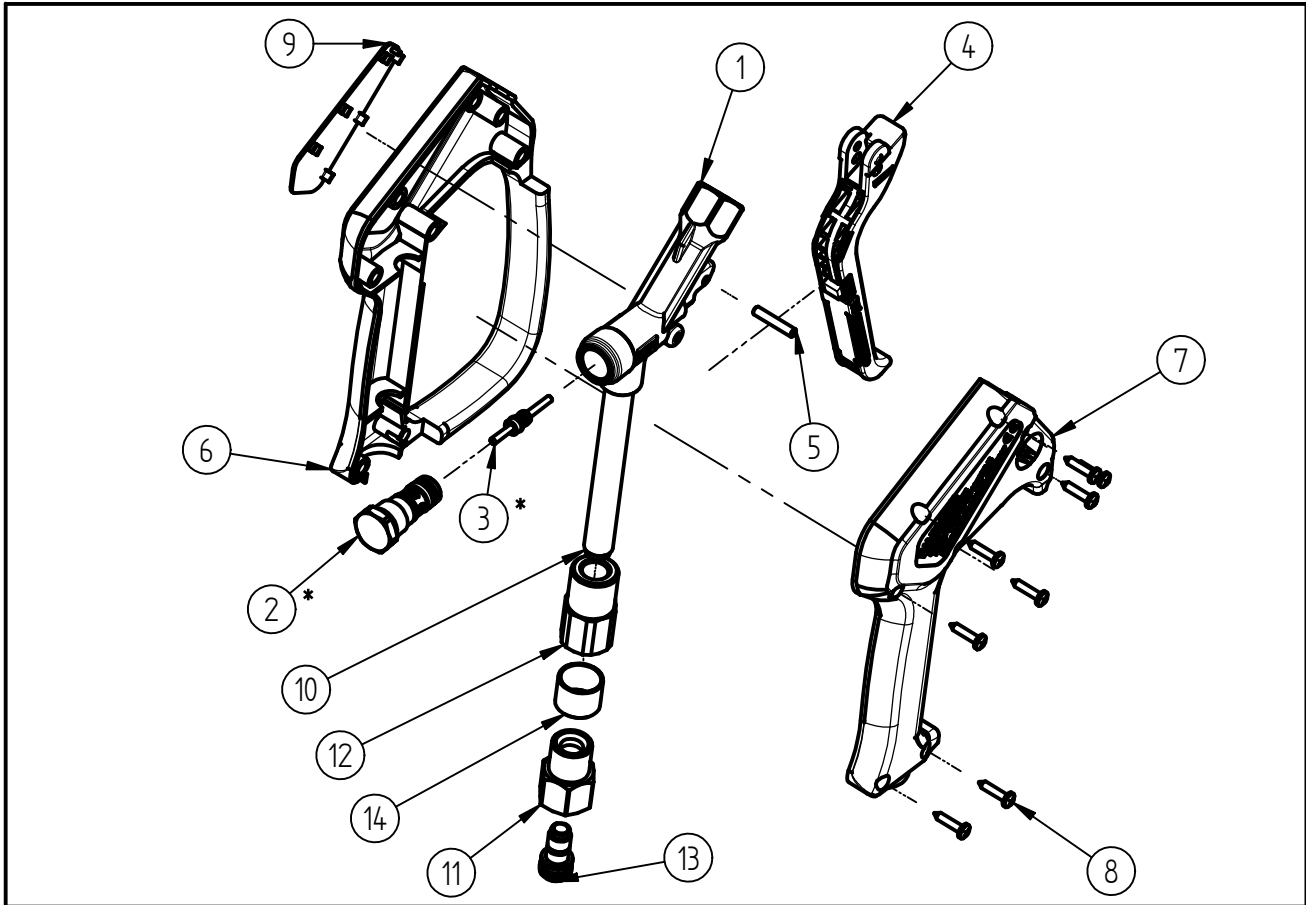


Ersatzteilzeichnung
Hochdruckspritzpistole ST- 2300
 Artikel-Nr. 20 2300 581



Pos.	Artikelnummer	Benennung
1	01 0007 342	Gehäuse ST-2600 G1/4 IG
2	20 2300 465	TM Ventil "Preß" WEEP ST-2300
3	20 2300 380	TM- Kolbenstange
4	20 2300 419	TM Hebel blau weep
5	04 0007 081	Hebelachse
6	02 0008 615	Halbschale m.Bügel ST-2600 schw
7	02 0008 620	Halbschale ST-2600 schwarz
8	04 0000 051	Schraube 3,5x16 ISO 7049 A2 C
9	02 0008 628	Schild ST-2300 gelb
10	07 0001 157	Niro- Düsenrohr 115mm Lg.
11	04 0001 805	Drehstück G3/8 IG
12	01 0001 420	Anschlusstück
13	20 0300 100	Repair-Kit Swivel
14	02 0008 610	Gleitlager

Repair-Kits

Pos.	Artikelnummer	Benennung	Pos.	Artikelnummer	Benennung
*	20 2300 491	Repair-Kit Weep ST-2300			