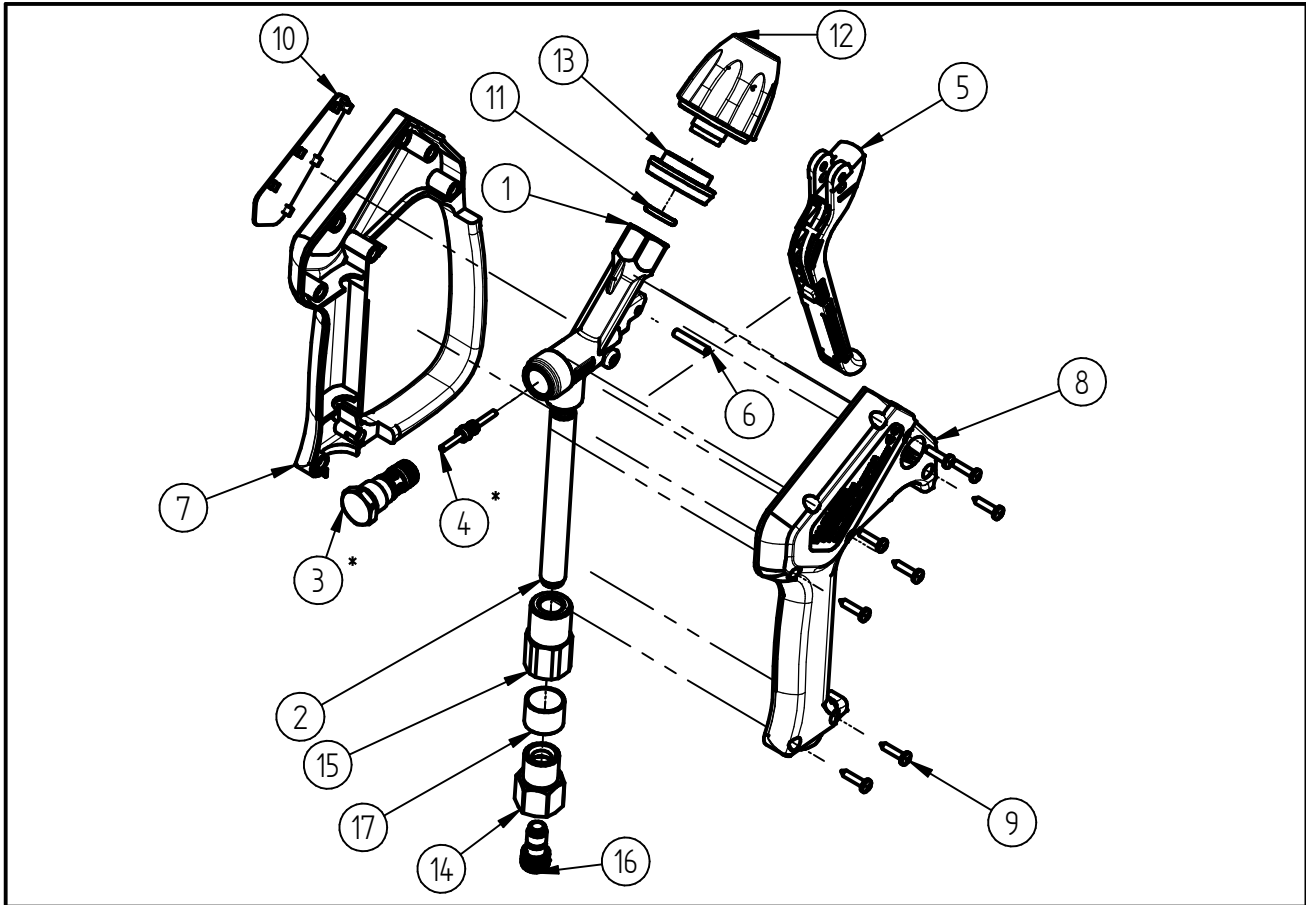


Ersatzteilzeichnung
Hochdruck Spritzpistole ST-2300
 Artikel-Nr. 20 2300 570



Pos.	Artikelnummer	Benennung	Pos.	Artikelnummer	Benennung
1	01 0007 332	Gehäuse ST-2300 u.ST-2600 G2008	15	01 0001 420	Anschlussstück
2	07 0001 157	Niro- Düsenrohr 115mm Lg.	16	20 0300 100	Repair-Kit Swivel ST-300
3	20 2300 455	Ventil "Preß" TM ST-2300/2600	17	02 0008 610	Gleitlager
4	20 2300 380	TM ST-2300 Kolbenstange			
5	20 2300 411	TM - Hebel			
6	04 0007 081	Hebelachse			
7	02 0008 615	Halbschale m.Bügel ST-2600 schw			
8	02 0008 620	Halbschale ST-2600 schwarz			
9	04 0000 051	Schraube 3,5x16 ISO 7049 A2 C			
10	02 0008 626	Schild ST-2300 blau			
11	05 0000 248	O-Ring 11,91x2,62 HNBR 90Sh			
12	20 2300 300	TM Kupplungs QR2008 sw			
13	02 0003 650	Adapter QR-2008 schwarz			
14	04 0001 805	Drehstück G3/8 IG			

Repair-Kits

Pos.	Artikelnummer	Benennung	Pos.	Artikelnummer	Benennung
*	20 2300 490	Repair-Kit			