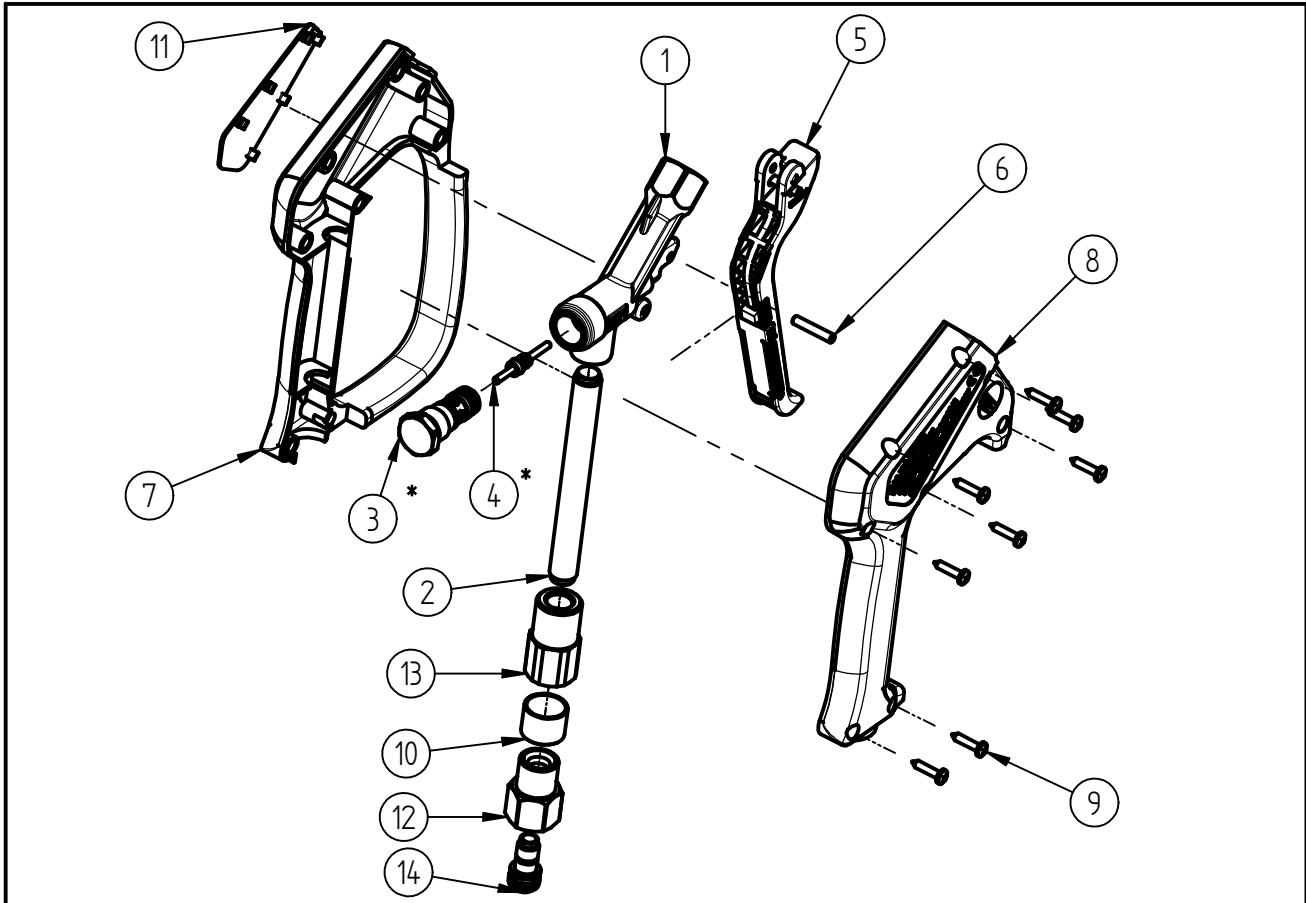


Ersatzteilzeichnung
Hochdruck- Spritzpistole ST - 2300
 Artikel-Nr. 20 2300 550



Pos.	Artikelnummer	Benennung
1	01 0007 342	Gehäuse ST-2600 G1/4 IG
2	07 0001 157	Niro- Düsenrohr 115mm Lg.
3	20 2300 455	Ventil "Preß" TM ST-2300/2600
4	20 2300 380	TM- Kolbenstange
5	20 2300 411	TM - Hebel
6	04 0007 081	Hebelachse
7	02 0008 615	Halbschale m.Bügel ST-2600 schw
8	02 0008 620	Halbschale ST-2600 schwarz
9	04 0000 051	Schraube 3,5x16 ISO 7049 A2 C
10	02 0008 610	Gleitlager
11	02 0008 628	Schild ST-2300 gelb
12	04 0001 805	Drehstück G3/8 IG
13	01 0001 420	Anschlussstück
14	20 0300 100	Repair-Kit Swivel

Repair-Kits

Pos.	Artikelnummer	Benennung	Pos.	Artikelnummer	Benennung
*	20 2300 490	Repair-Kit ST-2300			