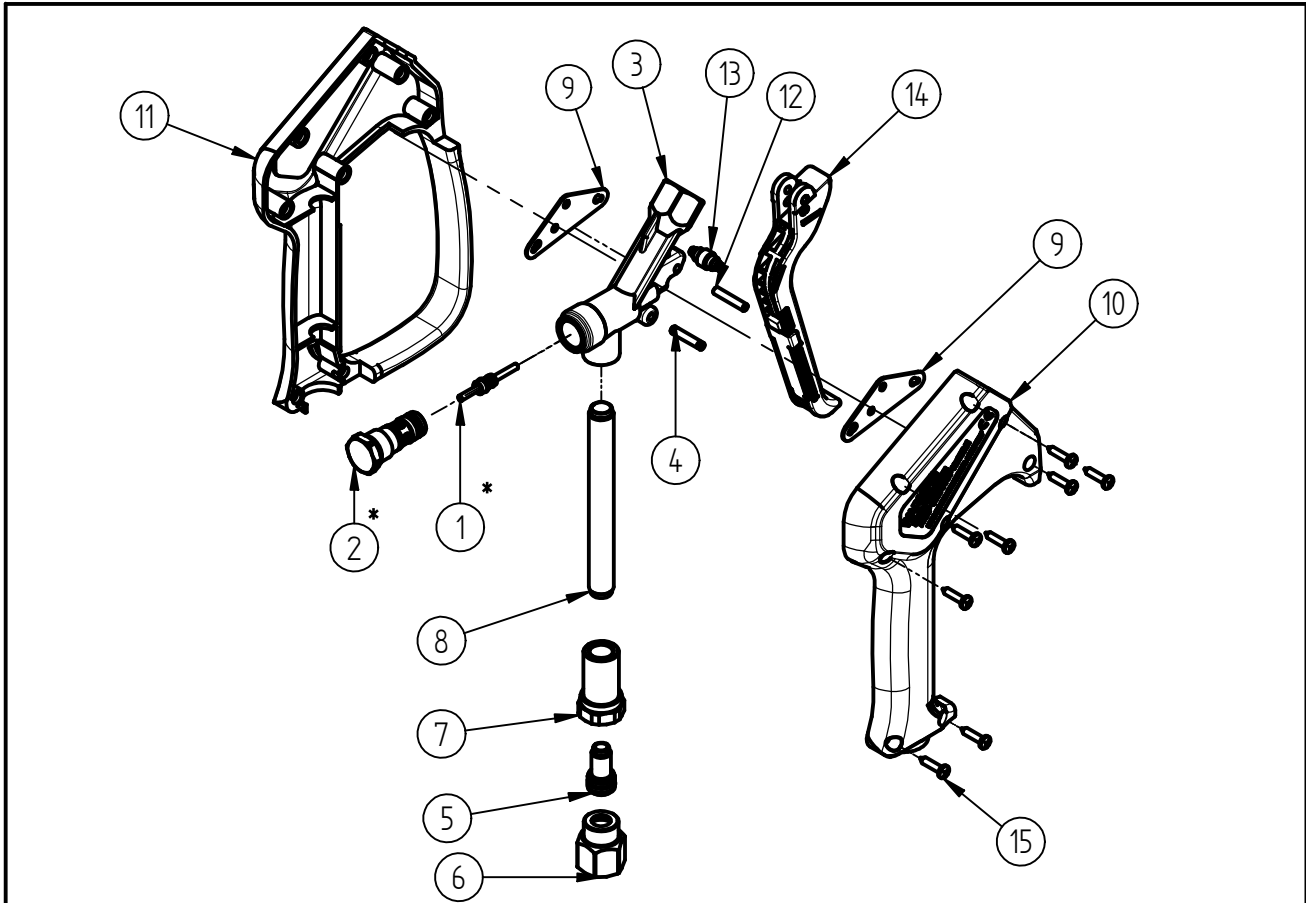


Ersatzteilzeichnung  
Hochdruck- Spritzpistole ST - 2600  
Artikel-Nr. 20 2600 542



| Pos. | Artikelnummer | Benennung                      |
|------|---------------|--------------------------------|
| 1    | 20 2300 380   | TM- Kolbenstange               |
| 2    | 20 2300 466   | Ventil Frostschutz             |
| 3    | 01 0007 342   | Gehäuse ST-2600 G1/4 IG Hb.    |
| 4    | 04 0007 060   | Stift                          |
| 5    | 20 0300 100   | Repair-Kit Swivel              |
| 6    | 04 0001 880   | Drehstück G3/8 IG ST-310       |
| 7    | 01 0001 400   | Anschlußstück                  |
| 8    | 07 0001 157   | Niro- Düsenrohr 115mm Lg.      |
| 9    | 04 0007 058   | Halblech                       |
| 10   | 02 0008 620   | Halbschale ST-2600 schwarz     |
| 11   | 02 0008 615   | Halbschale mit Bügel           |
| 12   | 04 0007 080   | Hebelachse                     |
| 13   | 20 2600 400   | Teilmontage Druckrolle         |
| 14   | 20 2600 415   | TM Hebel blau                  |
| 15   | 04 0000 050   | Schraube 3,5x16 ISO 7049 vz. C |

## Repair-Kits

| Pos. | Artikelnummer | Benennung                           | Pos. | Artikelnummer | Benennung |
|------|---------------|-------------------------------------|------|---------------|-----------|
| *    | 20 2300 497   | Repair-Kit Frostschutz ST-2300/2600 |      |               |           |