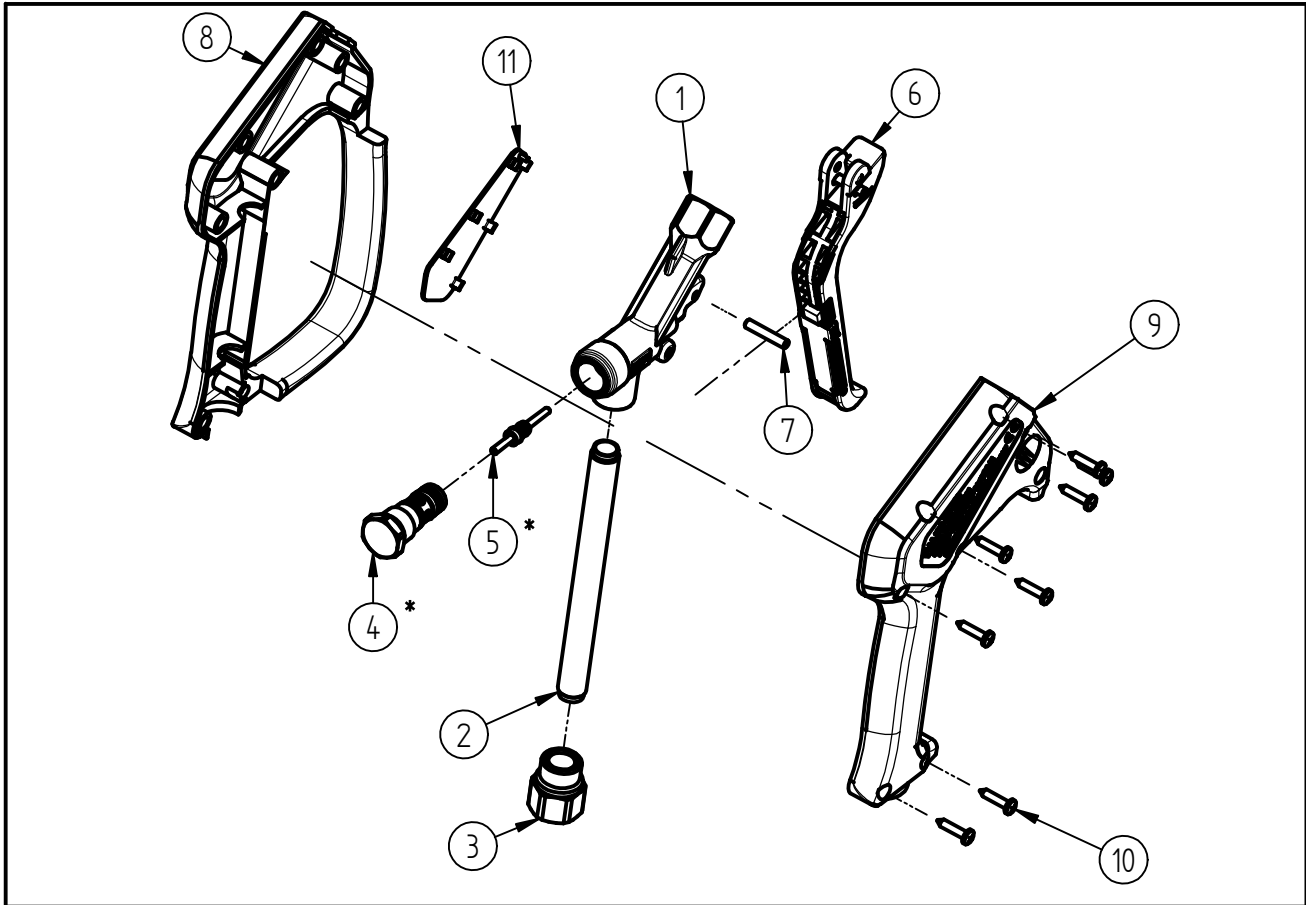


Ersatzteilzeichnung  
**Hochdruckspritzpistole ST- 2300**  
 Artikel-Nr. 20 2300 500



Pos.	Artikelnummer	Benennung
1	01 0007 342	Gehäuse ST-2600 G1/4 IG
2	07 0001 397	Eingangs-Rohr Niro 139mm
3	01 0002 600	Eingangsmutter G3/8
4	20 2300 455	Ventil "Preß" TM ST-2300/2600
5	20 2300 380	TM- Kolbenstange
6	20 2300 411	TM - Hebel
7	04 0007 081	Hebelachse
8	02 0008 615	Halbschale m.Bügel ST-2600 schw
9	02 0008 620	Halbschale ST-2600 schwarz
10	04 0000 051	Schraube 3,5x16 ISO 7049 A2 C
11	02 0008 628	Schild ST-2300 gelb

## Repair-Kits

Pos.	Artikelnummer	Benennung	Pos.	Artikelnummer	Benennung
*	20 2300 490	Repair-Kit ST-2300			