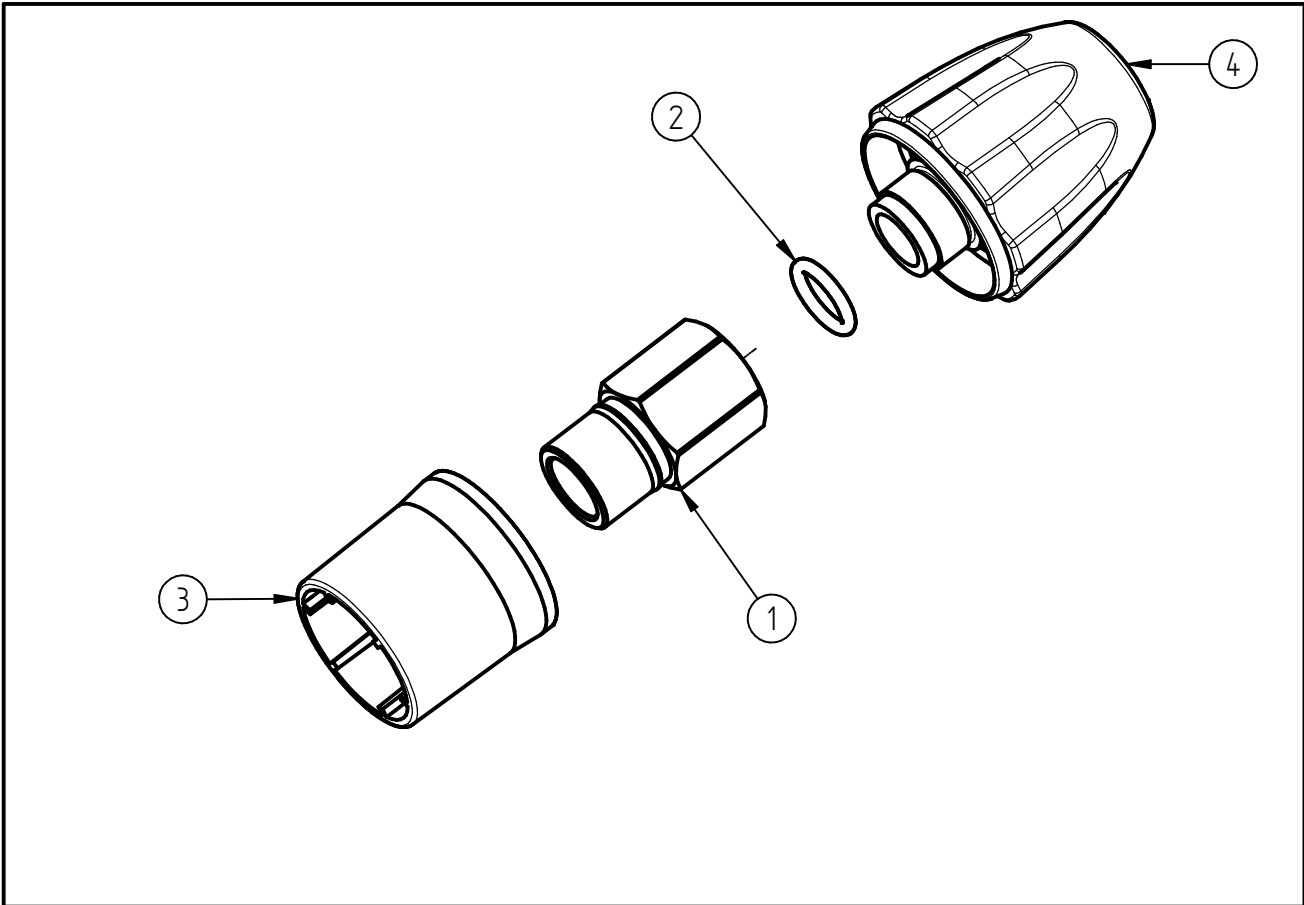


Ersatzteilzeichnung
Kupplung QR08 ST-146
 Artikel-Nr. 20 2300 483



Pos.	Artikelnummer	Benennung
1	01 0000 076	Einschraubst. Kärcher QR2008
2	05 0000 248	O-Ring 11,91x2,62 HNBR 90Sh
3	02 0003 680	Adapter QR2008 sw. Nachrüst.
4	20 2300 300	TM Kupplungs QR2008 sw

Repair-Kits

Pos.	Artikelnummer	Benennung	Pos.	Artikelnummer	Benennung
.					