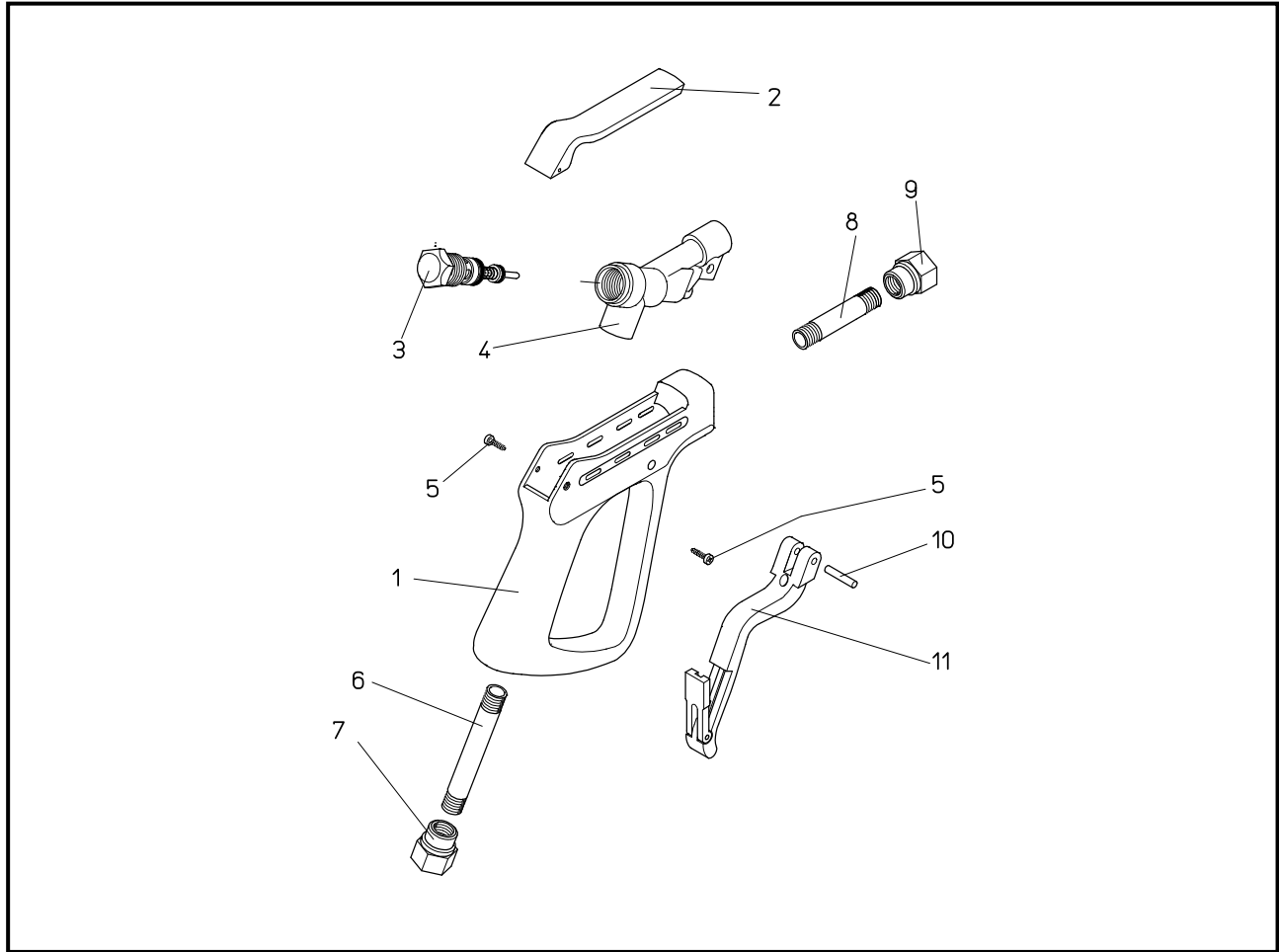


Ersatzteilzeichnung  
**Hochdruck-Spritzpistole ST - 2000**  
 Artikel-Nr. 20 2000 600



Pos.	Artikel-Nr.	Benennung
1	02 0001 135	Kunststoffgehäuse
2	02 0001 152	Kunststoffdeckel, blau
3	20 2000 044	Repair- Kit Ventilsatz, kompl.
4	01 0001 371	Pressmessinggehäuse
5	04 0000 051	Schraube 3,5x16
6	07 0001 397	Eingangsrohr

Pos.	Artikel-Nr.	Benennung
7	04 0001 023	Eingangsmutter 3/8" IG
8	07 0000 638	Ausgangsrohr
9	04 0000 965	Ausgangsmutter 1/4" IG
10	04 0000 060	Stift
11	20 2000 031	Hebel, kompl.