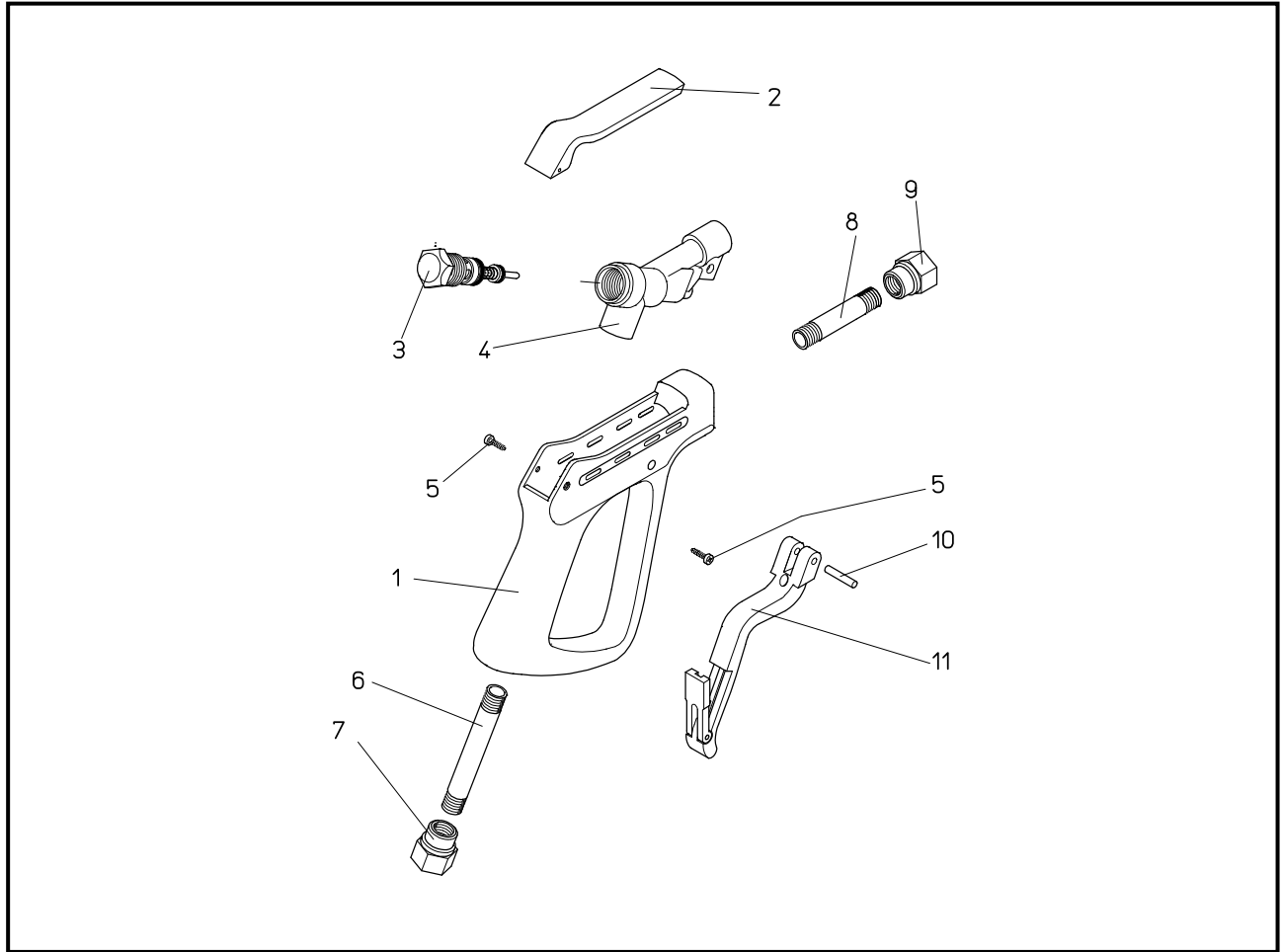


Ersatzteilzeichnung
Hochdruck-Spritzpistole ST - 2000
 Artikel-Nr. 20 2000 520



Pos.	Artikel-Nr.	Benennung
1	02 0001 140	Kunststoffgehäuse
2	02 0001 150	Kunststoffdeckel, rot
3	20 2000 044	Repair- Kit Ventilsatz, kompl.
4	01 0001 371	Pressmessinggehäuse
5	04 0000 050	Schraube 3,5x16
6	07 0001 397	Eingangsrohr

Pos.	Artikel-Nr.	Benennung
7	01 0002 610	Eingangsmutter 3/8" NPT IG
8	07 0000 638	Ausgangsrohr
9	01 0002 615	Ausgangsmutter 1/4" NPT IG
10	04 0000 060	Stift
11	20 2000 030	Hebel, kompl.