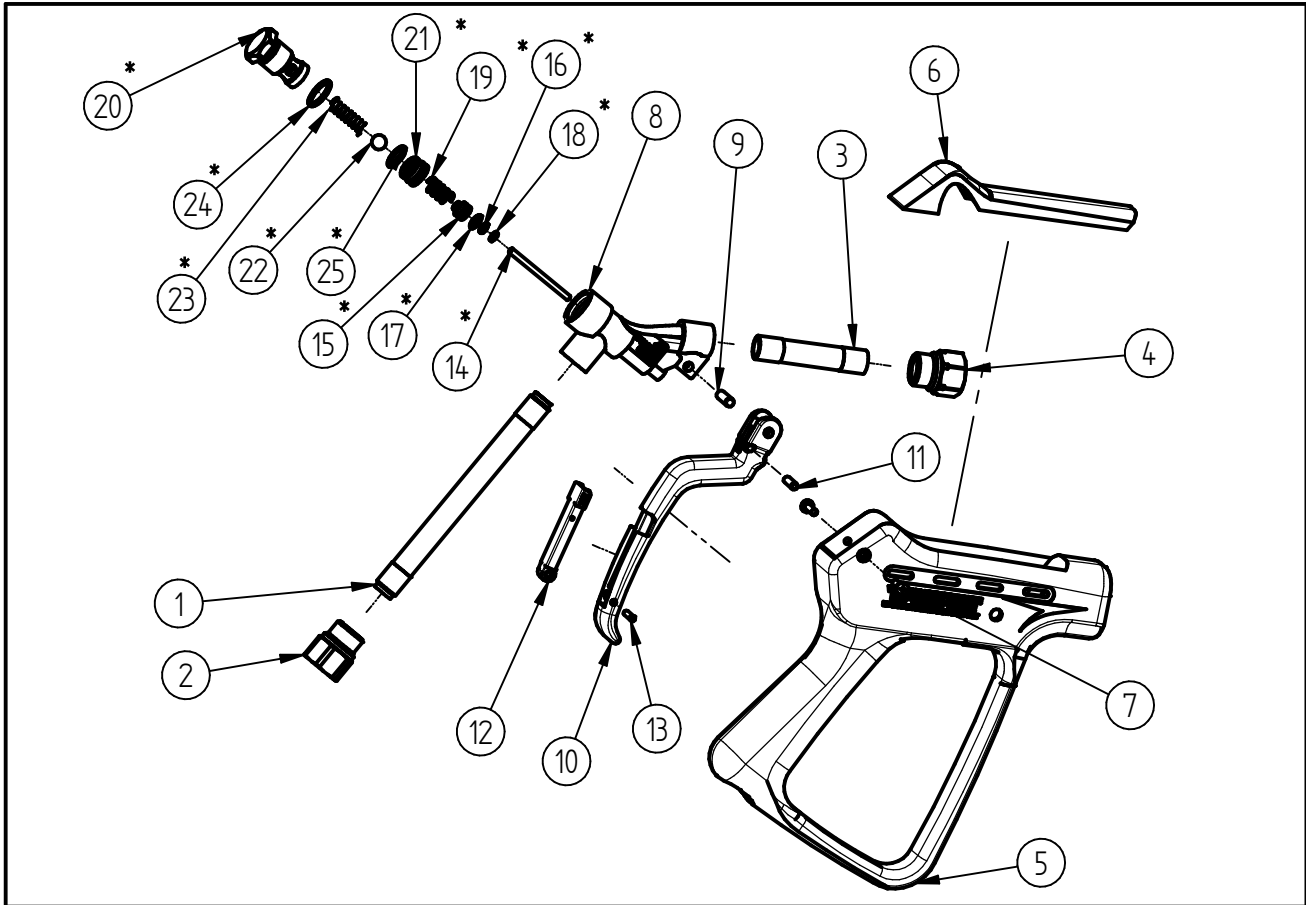


Ersatzteilzeichnung
Hochdruck Spritz Pistole ST-2000
 Artikel-Nr. 20 2000 500



Pos.	Artikelnummer	Benennung	Pos.	Artikelnummer	Benennung
1	07 0001 397	Eingangs-Rohr Niro 139mm	14	06 0000 240	Kolbenstange ST-1500/2000
2	01 0002 600	Eingangsmutter G3/8	15	01 0002 030	O-Ringaufnahme ST-1500/2000
3	07 0000 638	Ausgangsrohr 12,7x15x63	16	05 0000 260	O-Ring 2,9x1,78 EPDM 70Shore
4	01 0002 620	Ausgangsmutter G1/4 IG	17	05 0000 800	O-Ring 6x1,5 EPDM 70 Shore
5	02 0001 140	Kunststoffgehäuse ST-2000	18	05 0000 640	Stützring U 3x5,9x1,2
6	02 0001 150	Kunststoffdeckel ST-2000	19	06 0000 230	Feder D 1,25 ST-1500/2000
7	04 0000 050	Schraube 3,5x16 ISO 7049 vz. C	20	01 0001 380	Endschraube ST-2000
8	01 0001 370	Gehäuse Fertigteil ST-2000 275 bar	21	06 0000 280	Niro-Sitz
9	04 0000 060	Knebelkerbstift	22	04 0000 330	Niro-Kugel ø8mm G10
10	02 0000 620	Hebel ST-2000 schw. China	23	06 0000 021	Druckfeder 1,4x23x7,1
11	04 0007 050	Druckstift ST-2600	24	05 0000 911	O-Ring 14 x 1,78 EPDM
12	02 0008 618	Sicherungsklinke ST-2600 rot	25	05 0000 020	O-Ring 11x1,5 EPDM
13	01 0001 250	Stift für Raster			

Repair-Kits

Pos.	Artikelnummer	Benennung	Pos.	Artikelnummer	Benennung
*	20 2000 044	Repair- Kit			