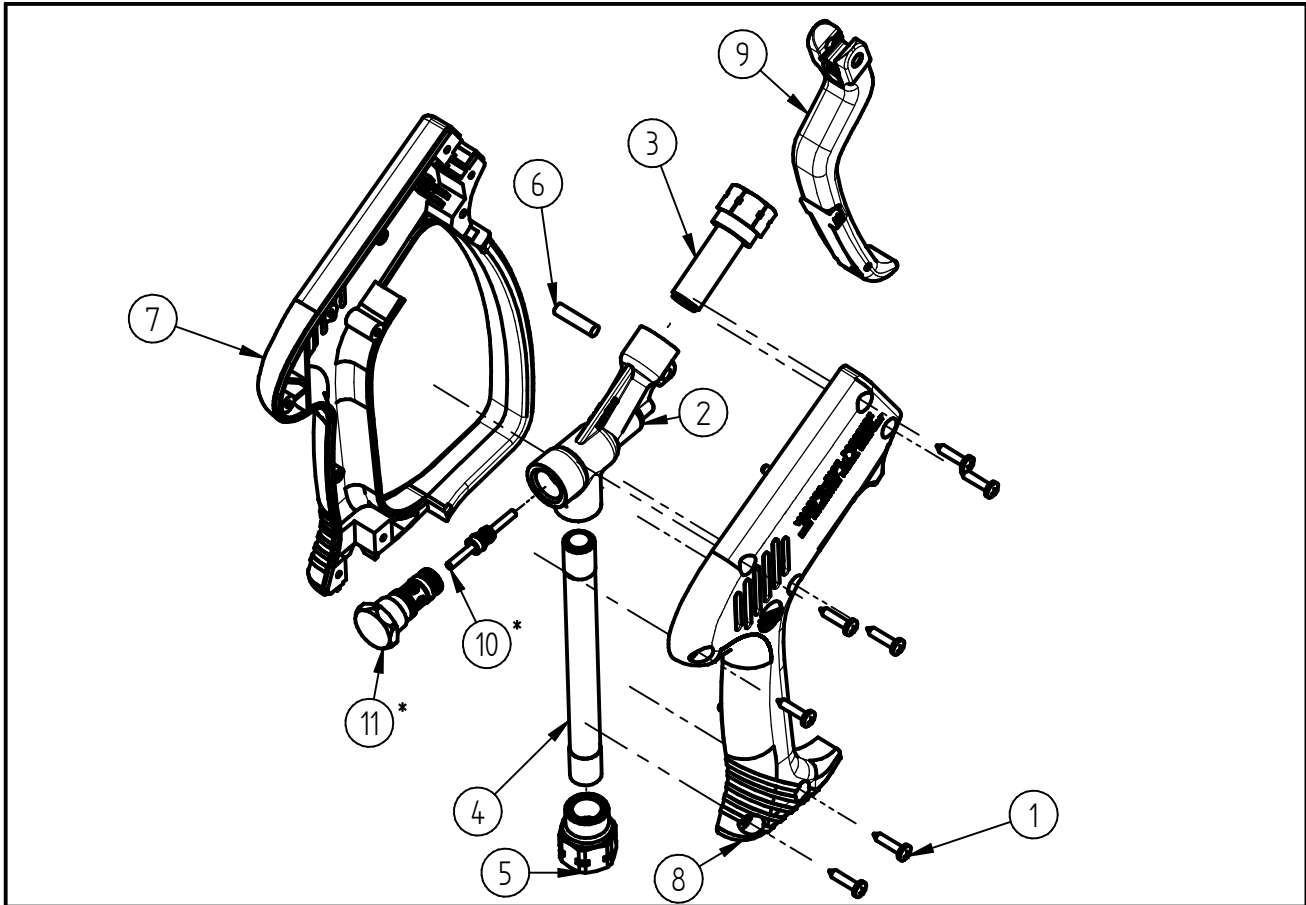


Ersatzteilzeichnung
Hochdruck-Spritzpistole ST-1500
 Artikel-Nr. 20 1500 910



Pos.	Artikelnummer	Benennung
1	04 0000 050	Schraube 3,5x16 ISO 7049 vz. C
2	01 0001 310	Gehäuse Fertigteil ST-1500-350
3	10 0001 270	Ausg. Teil Stahl 1/4IG NPT SW19
4	06 0000 270	Eingangsrohr 12,6x1,8x138 ST-2000
5	10 0000 400	Eingangsmutter Stahl verz.
6	04 0000 031	Zylinderstift ISO 2338 - B - 5x20 A2 (DIN 7 - 5h8x20 A2)
7	02 0002 050	Halbschale ST-1500 mit Bügel
8	02 0001 910	Halbschale ST-1500
9	20 2000 025	Trigger ST-1500/2000 complete
10	20 2300 380	TM- Kolbenstange
11	20 1500 455	Endschraube 350

Repair-Kits

Pos.	Artikelnummer	Benennung	Pos.	Artikelnummer	Benennung
*	20 1500 496	Repair Kit ST-1500 /2000 350bar			