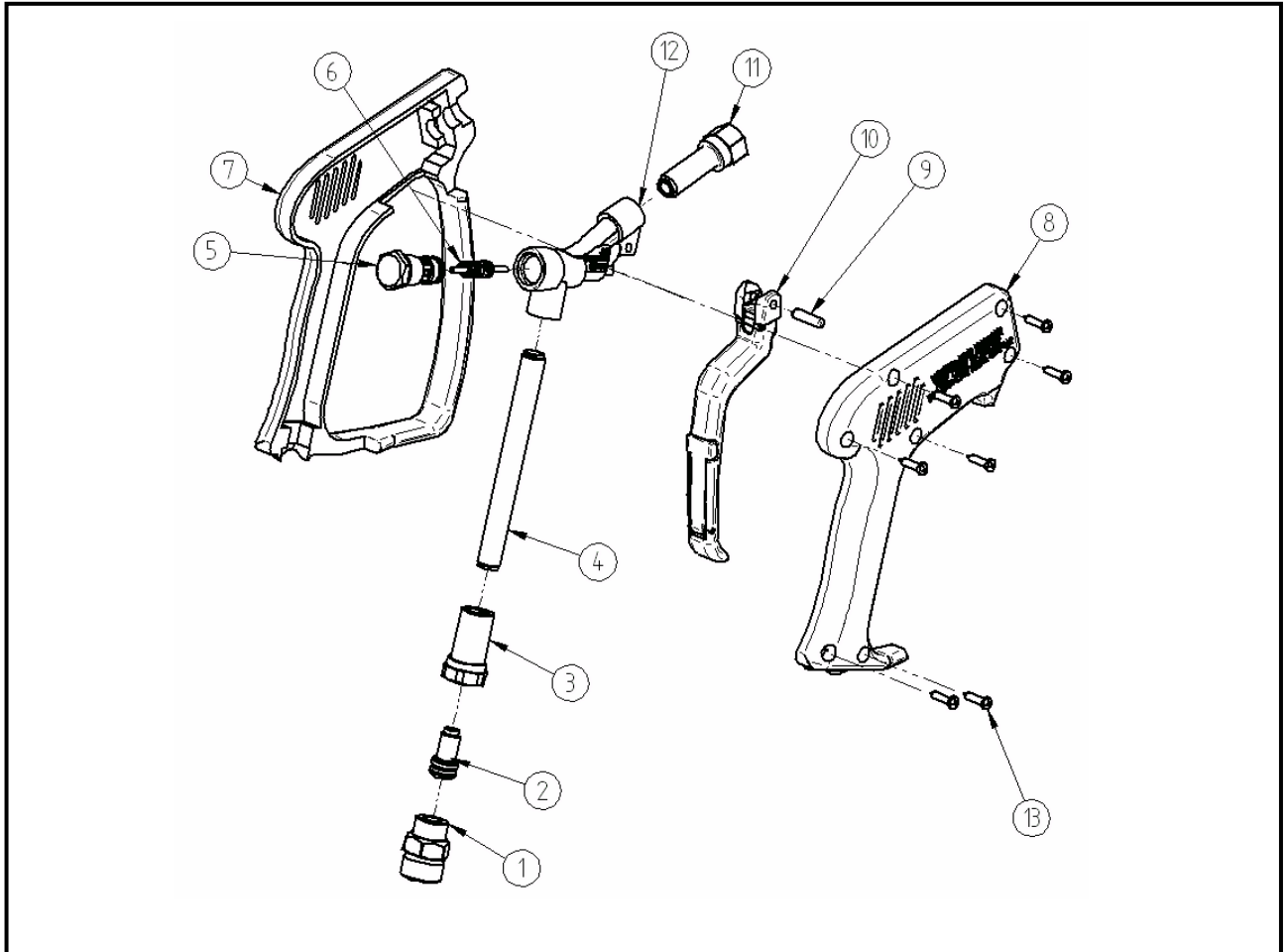


Ersatzteilzeichnung

Hochdruck-Spritzpistole ST - 1500

Artikel-Nr. 20 1500 700



Pos.	Artikel-Nr.	Benennung
1	04 0003 200	Drehstück M22x1,5 AG
2	20 0300 100	Repair- Kit Swivel
3	01 0001 400	Anschlußstück
4	07 0001 197	Eingangs-Rohr
5	20 2000 020	Endschraube
6	20 1000 900	TM- Kolbenstange
7	02 0001 900	Halbschale mit Bügel

Pos.	Artikel-Nr.	Benennung
8	02 0001 910	Halbschale
9	04 0000 060	Stift 5x20
10	20 2000 030	Hebel komplett
11	01 0002 630	Ausgang
12	01 0001 371	Ms-Gehäuse
13	04 0000 050	Schraube 3,5x16
*	20 2000 044	Repair-Kit Ventilsatz komplett