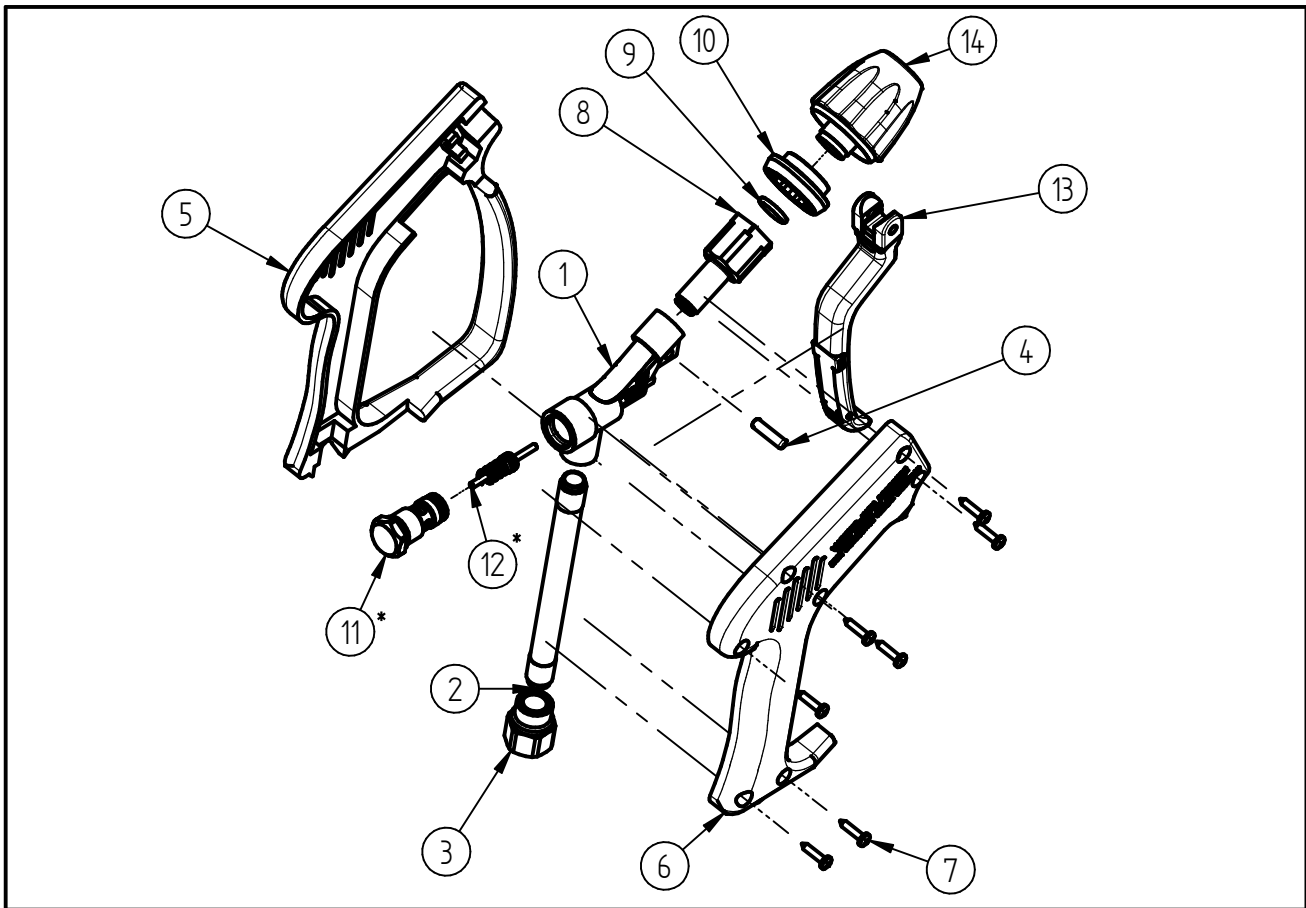


Ersatzteilzeichnung
Hochdruck Spritzpistole ST-1500
 Artikel-Nr. 20 1500 660



Pos.	Artikelnummer	Benennung
1	01 0001 370	Gehäuse Fertigteil ST-2000 275 bar
2	07 0001 397	Eingangs-Rohr Niros 139mm
3	01 0002 600	Eingangsmutter G3/8
4	04 0000 060	Knebelkerbstift
5	02 0001 917	Halbschale mit Bügel QR-2008
6	02 0001 918	Halbschale ST-1500 schwarz Q-R2008
7	04 0000 050	Schraube 3,5x16 ISO 7049 vz. C
8	01 0000 078	Einschraubst.ST-1500 QR2008
9	05 0000 248	O-Ring 11,91x2,62 HNBR 90Sh
10	02 0003 650	Adapter QR-2008 schwarz
11	20 2000 020	Endschraube ST-2000 komplett
12	20 1000 900	TM- Kolbenstange ST-2000
13	20 2000 030	TM Hebel ST-1500/2000 schwarz
14	20 2300 300	TM Kupplungs QR2008 sw

Repair-Kits

Pos.	Artikelnummer	Benennung	Pos.	Artikelnummer	Benennung
*	20 2000 044	Repair Kit Ventilsatz			