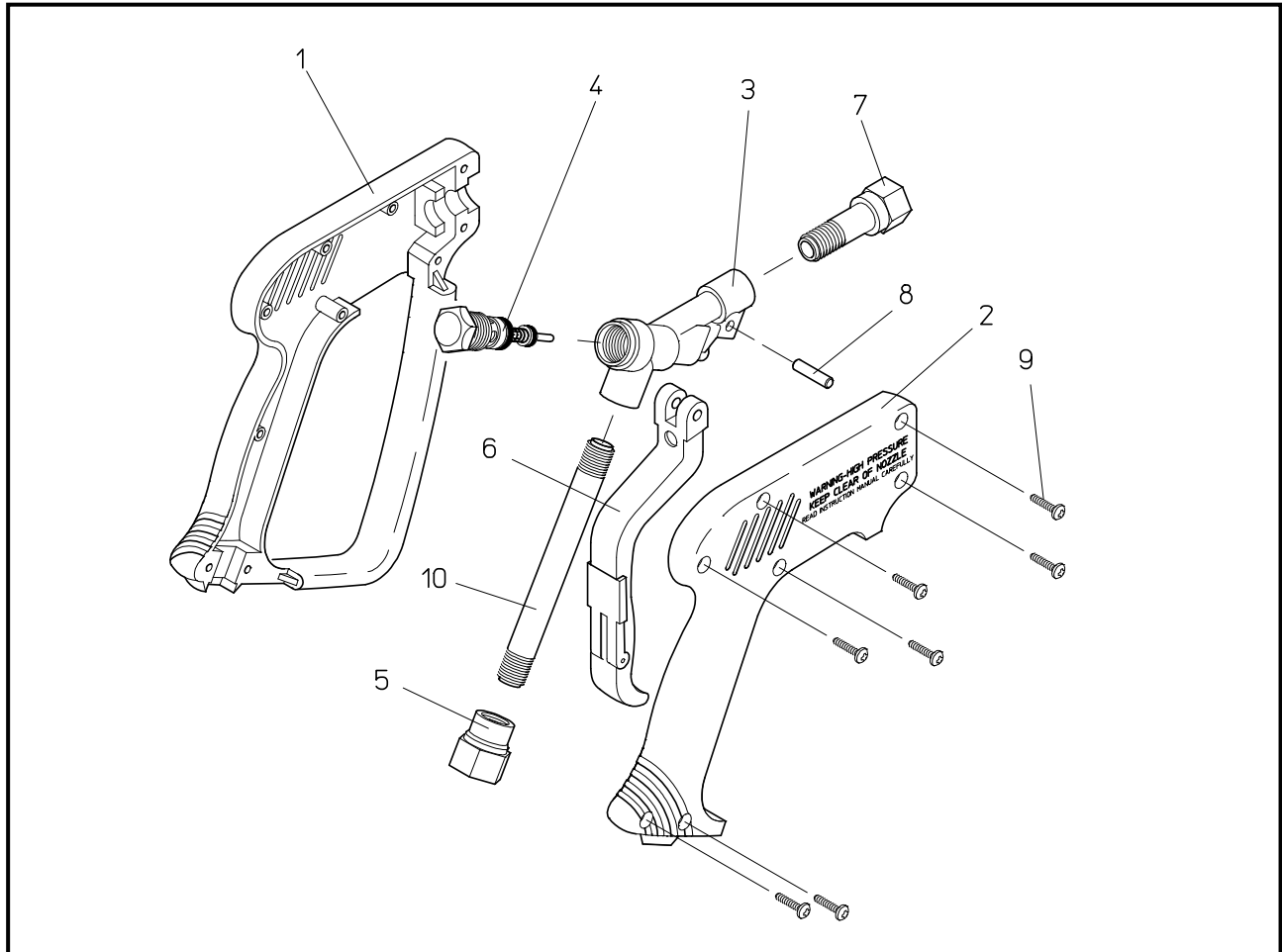


Ersatzteilzeichnung
Hochdruck-Spritzpistole ST - 1500
 Artikel-Nr. 20 1500 620



Pos.	Artikel-Nr.	Benennung
1	02 0001 900	Halbschale mit Bügel
2	02 0001 910	Halbschale
3	01 0001 371	Ms-Gehäuse
4	20 2000 046	Ventilsatz Weep
5	01 0002 600	Eingangsmutter G3/8 IG

Pos.	Artikel-Nr.	Benennung
6	20 2000 035	Hebel komplett, blau
7	01 0002 630	Ausgang G1/4 IG
8	04 0000 060	Stift 5x20
9	04 0000 050	Schraube 3,5x16
10	07 0001 397	Eingangsrohr