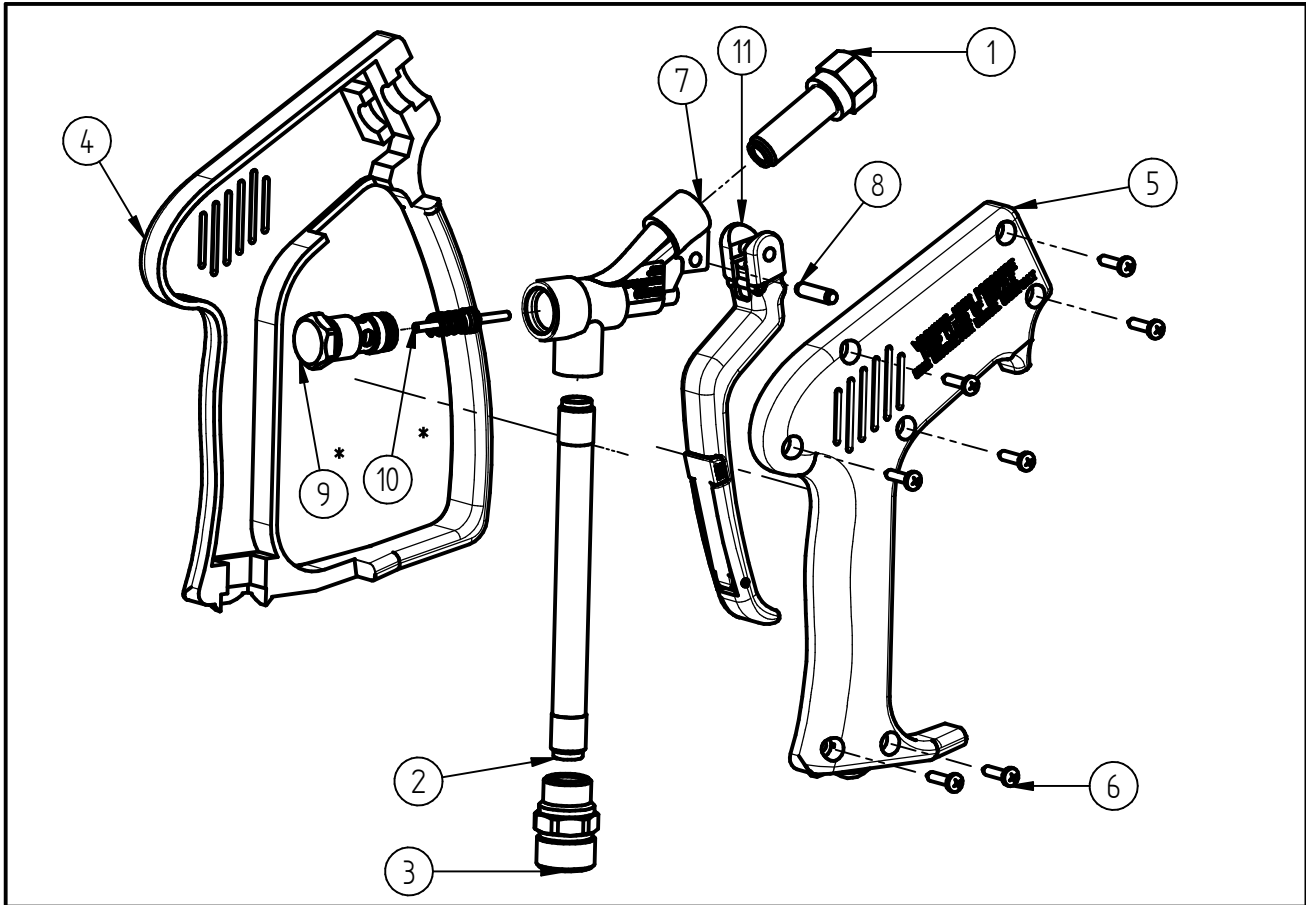


Ersatzteilzeichnung
Hochdruck- Spritzpistole ST-1500
 Artikel-Nr. 20 1500 550



| Pos. | Artikelnummer | Benennung |
|------|---------------|------------------------------------|
| 1 | 01 0002 630 | Ausgang lang G1/4 IG SW19 |
| 2 | 06 0000 270 | Eingangsrohr 12,6x1,8x138 ST-2000 |
| 3 | 01 0002 360 | Eingangsmutter M22x1,5 AG- G1/4IG |
| 4 | 02 0001 900 | Halbschale ST-1500 mit Bügel |
| 5 | 02 0001 910 | Halbschale ST-1500 |
| 6 | 04 0000 050 | Schraube 3,5x16 ISO 7049 vz. C |
| 7 | 01 0001 370 | Gehäuse Fertigteil ST-2000 275 bar |
| 8 | 04 0000 031 | Zylinderstift 5h8x20 ISO 2338 A2 |
| 9 | 20 2000 020 | Endschraube ST-2000 komplett |
| 10 | 20 1000 900 | TM- Kolbenstange ST-2000 |
| 11 | 20 2000 030 | TM Hebel ST-1500/2000 schwarz |

Repair-Kits

| Pos. | Artikelnummer | Benennung | Pos. | Artikelnummer | Benennung |
|------|---------------|-------------------------------|------|---------------|-----------|
| * | 20 2000 044 | Repair-Kit Ventilsatz ST-2000 | | | |