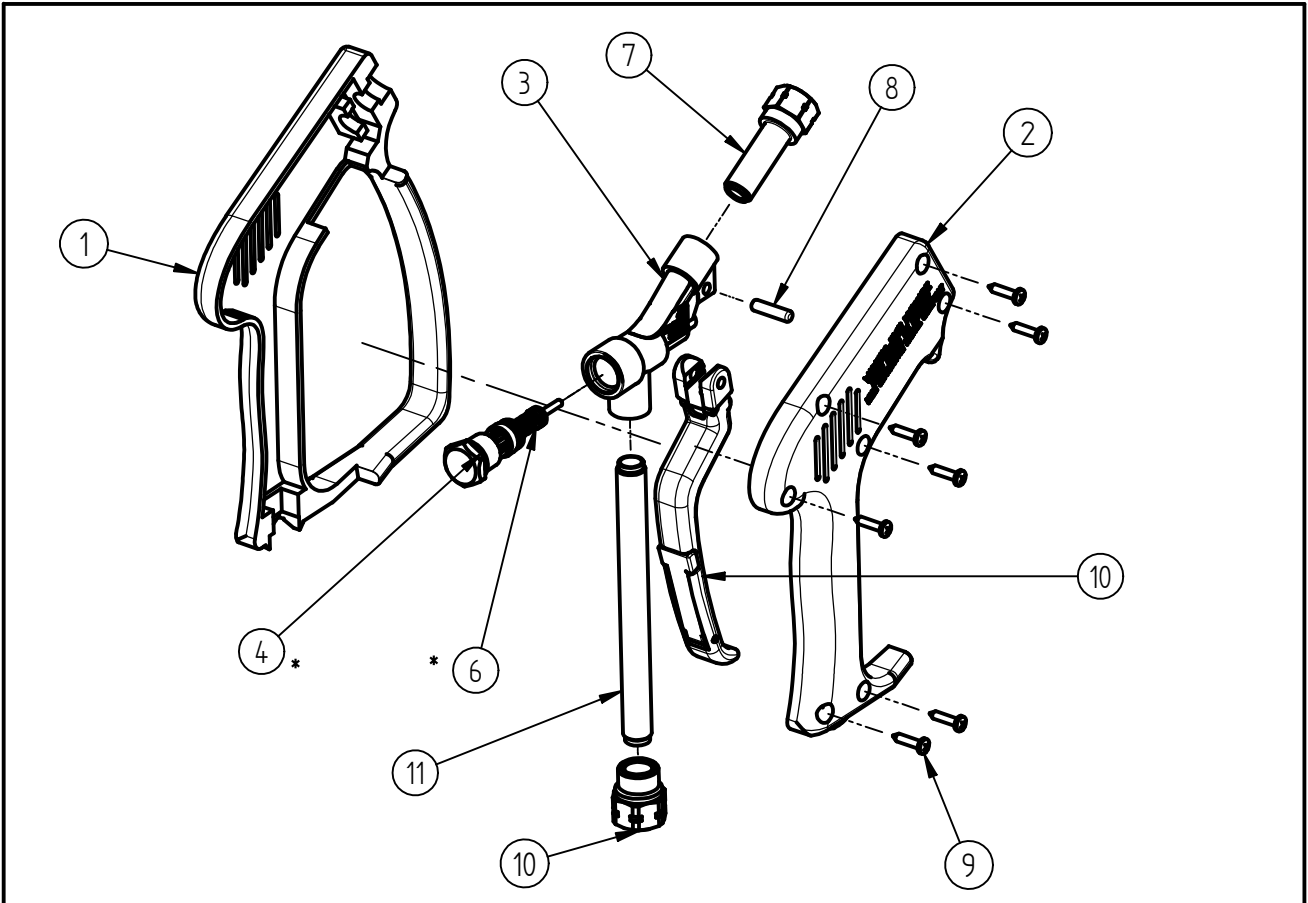


Ersatzteilzeichnung

Hochdruck-Spritzpistole ST-1500

Artikel-Nr. 20 1500 510



Pos.	Artikelnummer	Benennung
1	02 0001 900	Halbschale ST-1500 mit Bügel
2	02 0001 910	Halbschale ST-1500
3	01 0001 370	Gehäuse Fertigteil ST-2000
4	01 0002 640	Ausg. Teil Stahl 1/4IG NPT SW19
5	04 0000 060	Knebelkerbstift
6	20 2000 020	TM- Endschraube ST-2000
7	20 1000 900	TM- Kolbenstange ST-2000
8	07 0001 397	Eingangs-Rohr Niro 139mm
9	04 0000 050	Schraube 3,5x16 ISO 7049 vz. C
10	01 0002 610	Eingangsmutter
11	20 2000 030	TM- Hebel schwarz

Repair-Kits

Pos.	Artikelnummer	Benennung	Pos.	Artikelnummer	Benennung
*	20 2000 044	Repair-Kit Ventilsatz			