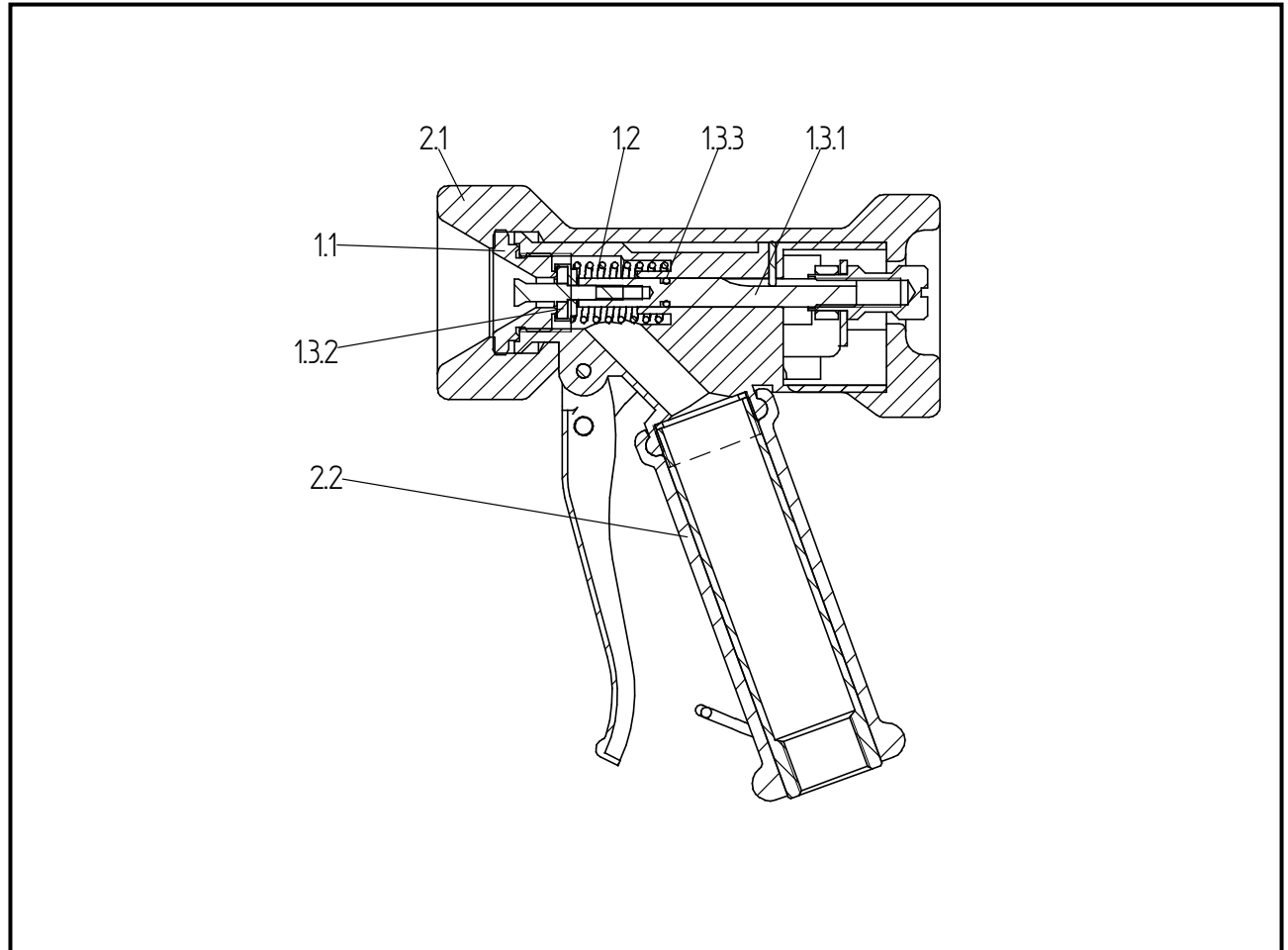


| |
|--------------------------------|
| Ersatzteilzeichnung |
| Spritzpistole ST - 1200 |
| Artikel-Nr. 20 1200 510 |



| Pos. | Artikel-Nr. | Benennung |
|-------|-------------|-----------------------------|
| 1 | 20 1200 490 | Repair-Kit „1“ best. aus |
| 1.1 | | Düse |
| 1.2 | | Feder |
| 1.3 | | Kolbenstange vst. best. aus |
| 1.3.1 | | Kolbenstange |
| 1.3.2 | | Ventilteller vst. |
| 1.3.3 | | O-Ring |

| Pos. | Artikel-Nr. | Benennung |
|------|-------------|--------------------------|
| 2 | 20 1200 495 | Repair-Kit „2“ best. aus |
| 2.1 | | Ventilschutzgehäuse |
| 2.2 | | Griffschutzgehäuse |
| | | |
| | | |
| | | |