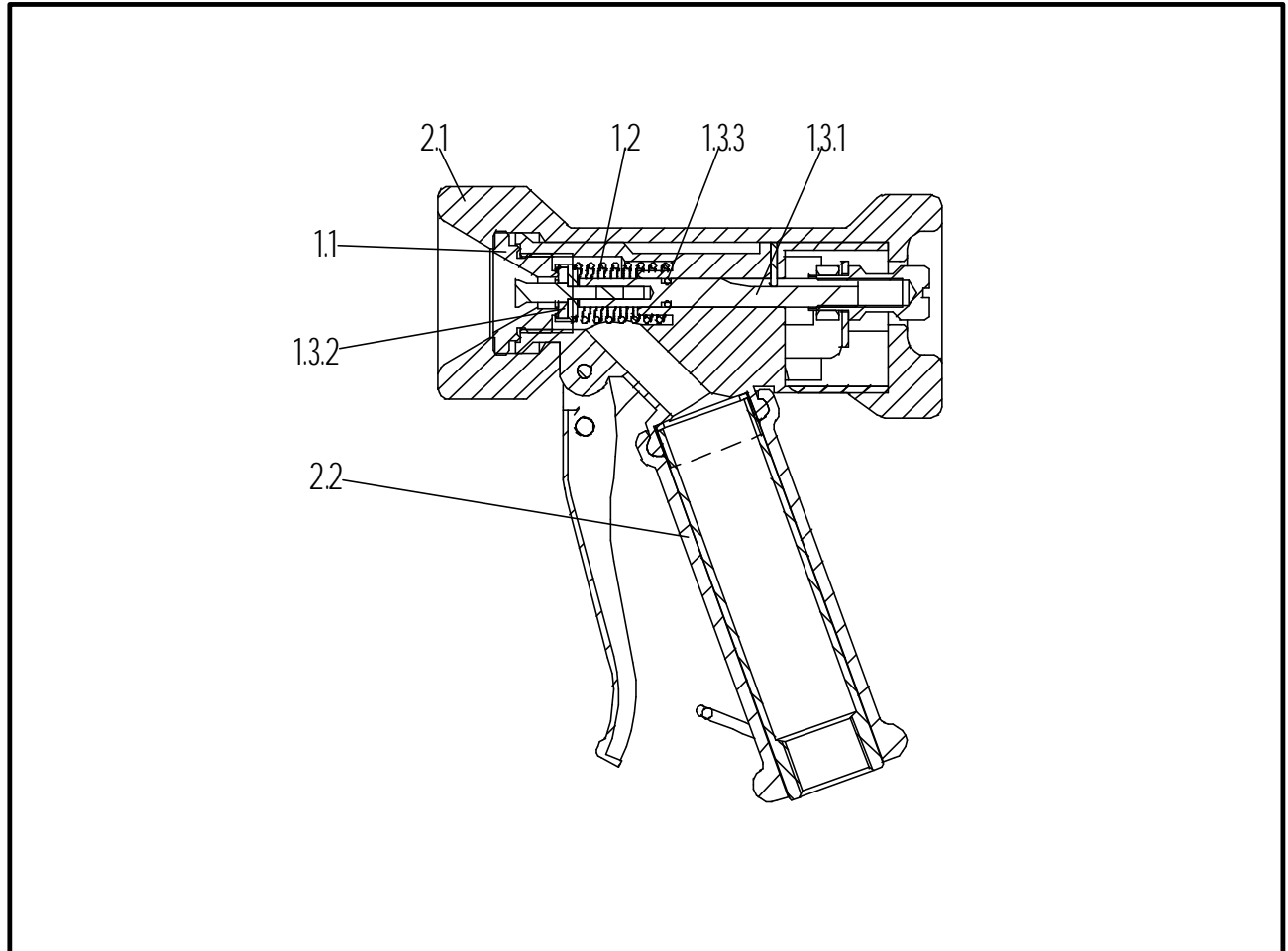


Ersatzteilzeichnung
Spritzpistole ST - 1200
Artikel-Nr. 20 1200 500



Pos.	Artikel-Nr.	Benennung
1	20 1200 430	Repair-Kit „1“ best. aus
1.1		Düse
1.2		Feder
1.3		Kolbenstange vst. best. aus
1.3.1		Kolbenstange
1.3.2		Ventilteller vst.
1.3.3		O-Ring

Pos.	Artikel-Nr.	Benennung
2	20 1200 495	Repair-Kit „2“ best. aus
2.1		Ventilschutzgehäuse
2.2		Griffschutzgehäuse