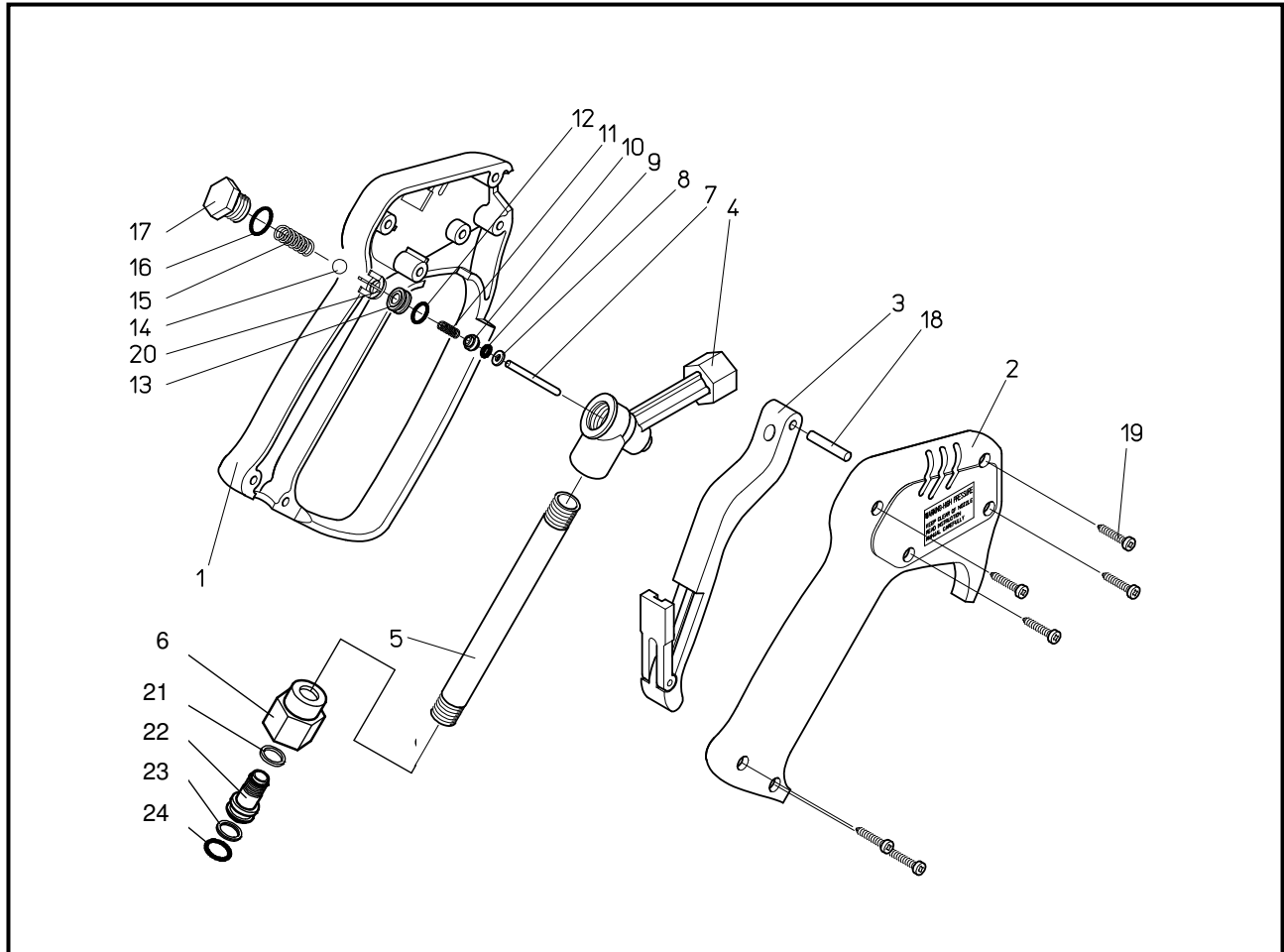


Ersatzteilzeichnung
Hochdruck-Spritzpistole ST - 1100
Artikel-Nr. 20 1100 530



Pos.	Artikel-Nr.	Benennung
1	02 0008 510	Halbschale mit Bügel
2	02 0008 520	Halbschale
3	20 1100 490	TM Hebel kompl. ST-1100 Weep
4	01 0006 100	Gehäuse
5	07 0001 015	Rohr 12,6 x 127
6	04 0001 880	Drehstück G 3/8" IG
* 7	04 0005 600	Kolbenstange
* 8	05 0000 640	Stützring U 3 x 5,9 x 1,2
* 9	05 0000 260	O-Ring 2,9 x 1,78
* 10	01 0006 120	Haltescheibe
* 11	06 0000 930	Druckfeder
* 12	05 0000 465	O-Ring 8 x 1,5

Pos.	Artikel-Nr.	Benennung
* 13	04 0005 615	Dichtsitz Niro ST-1100 Weep
* 14	04 0000 330	Niro-Kugel Ø 8
* 15	06 0000 940	Druckfeder
* 16	05 0000 210	O-Ring 11x 2
* 17	01 0006 110	Verschlusschraube
18	01 0001 245	Stift 4 x 25
19	04 0000 050	Schraube 3,5 x 16
20	02 0008 535	Käfig (ist entfallen)
21	05 0002 695	Anlaufscheibe ST-300
22	04 0000 520	Verbindungsstück
23	05 0000 280	Stützring G 11,1 x 13,9 x 0,7
24	05 0000 305	O-Ring 10,82 x 1,78 HNBR 90Shore
*	20 1100 401	Repair- Kit ST-1100