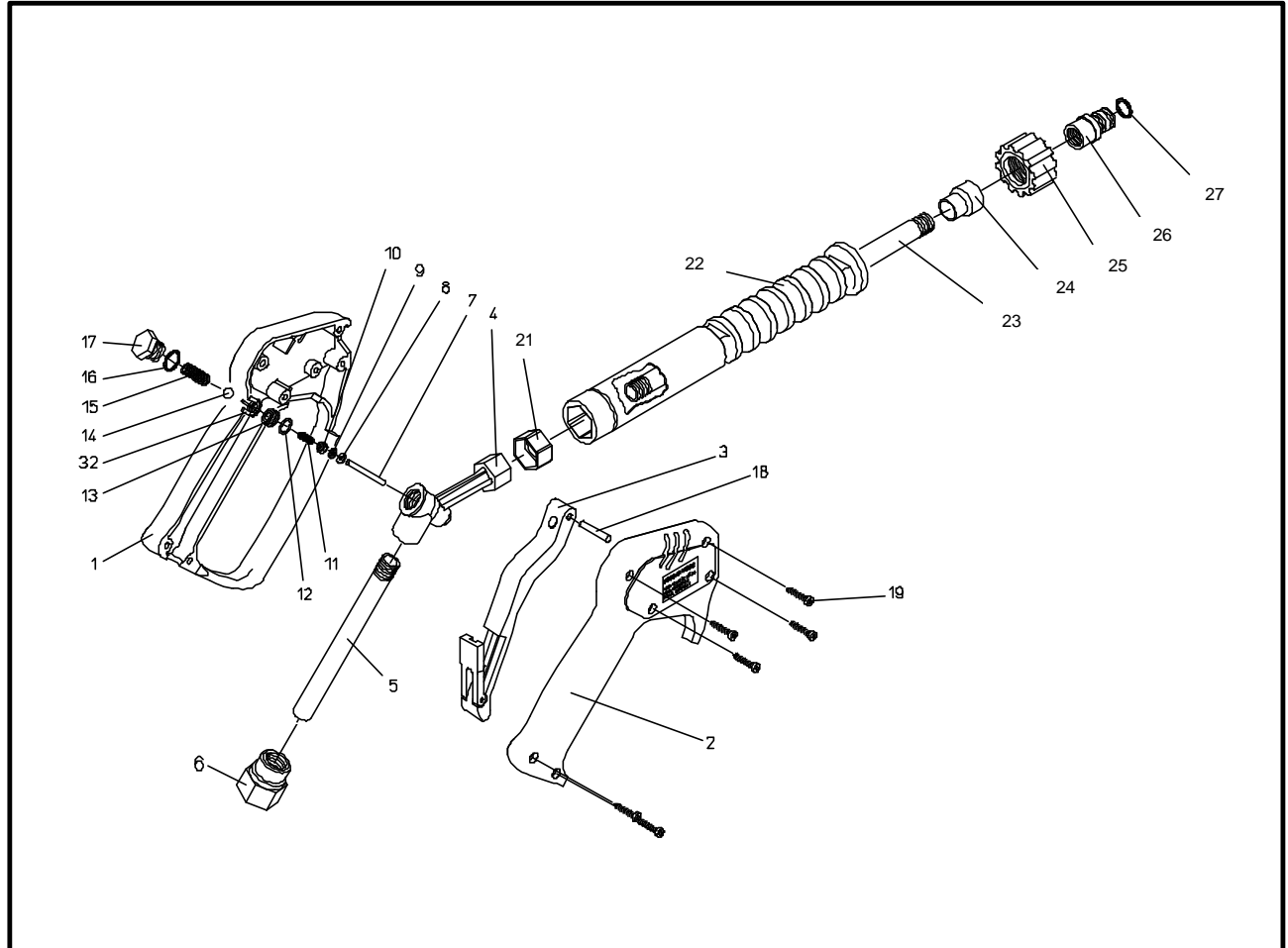


Ersatzteilzeichnung

Hochdruck-Spritzpistole ST - 1100

Artikel-Nr. 20 1100 515



Pos.	Artikel-Nr.	Benennung
1	02 0008 510	Halbschale mit Bügel
2	02 0008 520	Halbschale
3	20 1100 505	Hebel kompl.
4	01 0006 100	Gehäuse
5	06 0000 270	Rohr 12,6 x 139
6	01 0002 360	Eingang M22 x 1,5 AG
7	04 0005 600	Kolbenstange
8	05 0000 640	Stützring U 3 x 5,9 x 1,2
9	05 0000 260	O-Ring 2,9 x 1,78
10	01 0006 120	Haltescheibe
11	06 0000 930	Druckfeder
12	05 0000 465	O-Ring 8 x 1,5
13	04 0005 610	Dichtsitz
14	04 0000 330	Niro-Kugel Ø 8

Pos.	Artikel-Nr.	Benennung
15	06 0000 940	Druckfeder
16	05 0000 210	O-Ring 11x 2
17	01 0006 110	Verschlusschraube
18	01 0001 245	Stift 4 x 25
19	04 0000 050	Schraube 3,5 x 16
20	02 0008 535	Käfig
21	02 0002 495	Sicherung f. Handgriff
22	02 0003 400	Handgriff
23	07 0000 430	HD-Rohr
24	02 0001 580	Zentrierbuchse
25	01 0000 727	Überwurfmutter
26	01 0000 637	Stecknippel
27	05 0000 125	O-Ring 10 x 2,2