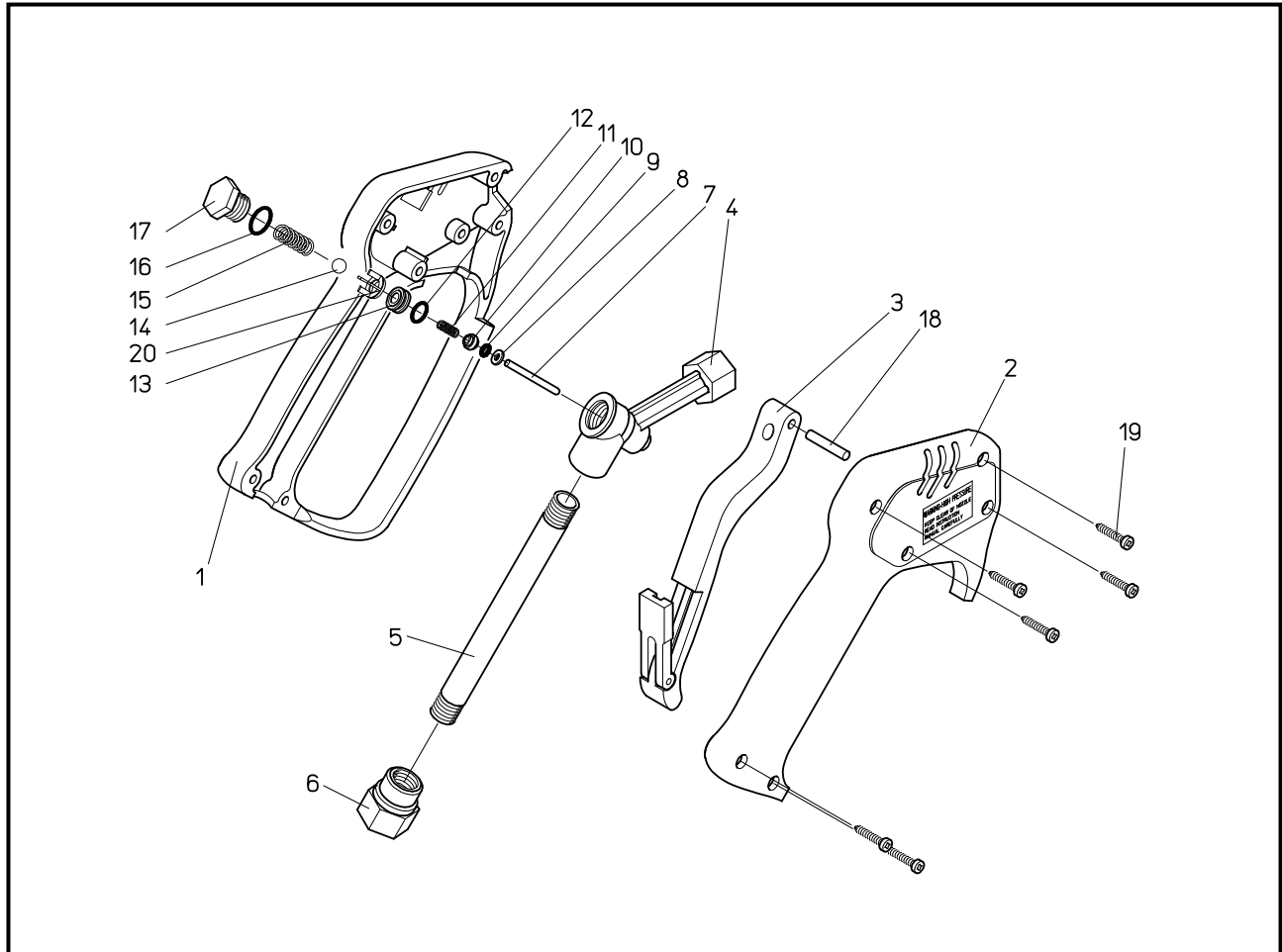


Ersatzteilzeichnung
Hochdruck-Spritzpistole ST - 1100
Artikel-Nr. 20 1100 500



Pos.	Artikel-Nr.	Benennung
1	02 0008 510	Halbschale mit Bügel
2	02 0008 520	Halbschale
3	20 1100 505	Hebel kompl.
4	01 0006 100	Gehäuse
5	07 0001 397	Rohr 12,6 x 139
6	01 0002 600	Eingang G3/8 IG
* 7	04 0005 600	Kolbenstange
* 8	05 0000 640	Stützring U 3 x 5,9 x 1,2
* 9	05 0000 260	O-Ring 2,9 x 1,78
* 10	01 0006 120	Haltescheibe

Pos.	Artikel-Nr.	Benennung
* 11	06 0000 930	Druckfeder
* 12	05 0000 465	O-Ring 8 x 1,5
* 13	04 0005 610	Dichtsitz
* 14	04 0000 330	Niro-Kugel Ø 8
* 15	06 0000 940	Druckfeder
* 16	05 0000 210	O-Ring 11x 2
* 17	01 0006 110	Verschlusschraube
18	01 0001 245	Stift 4 x 25
19	04 0000 050	Schraube 3,5 x 16
20		Position ist entfallen
*	20 1100 401	Repair- Kit ST-1100