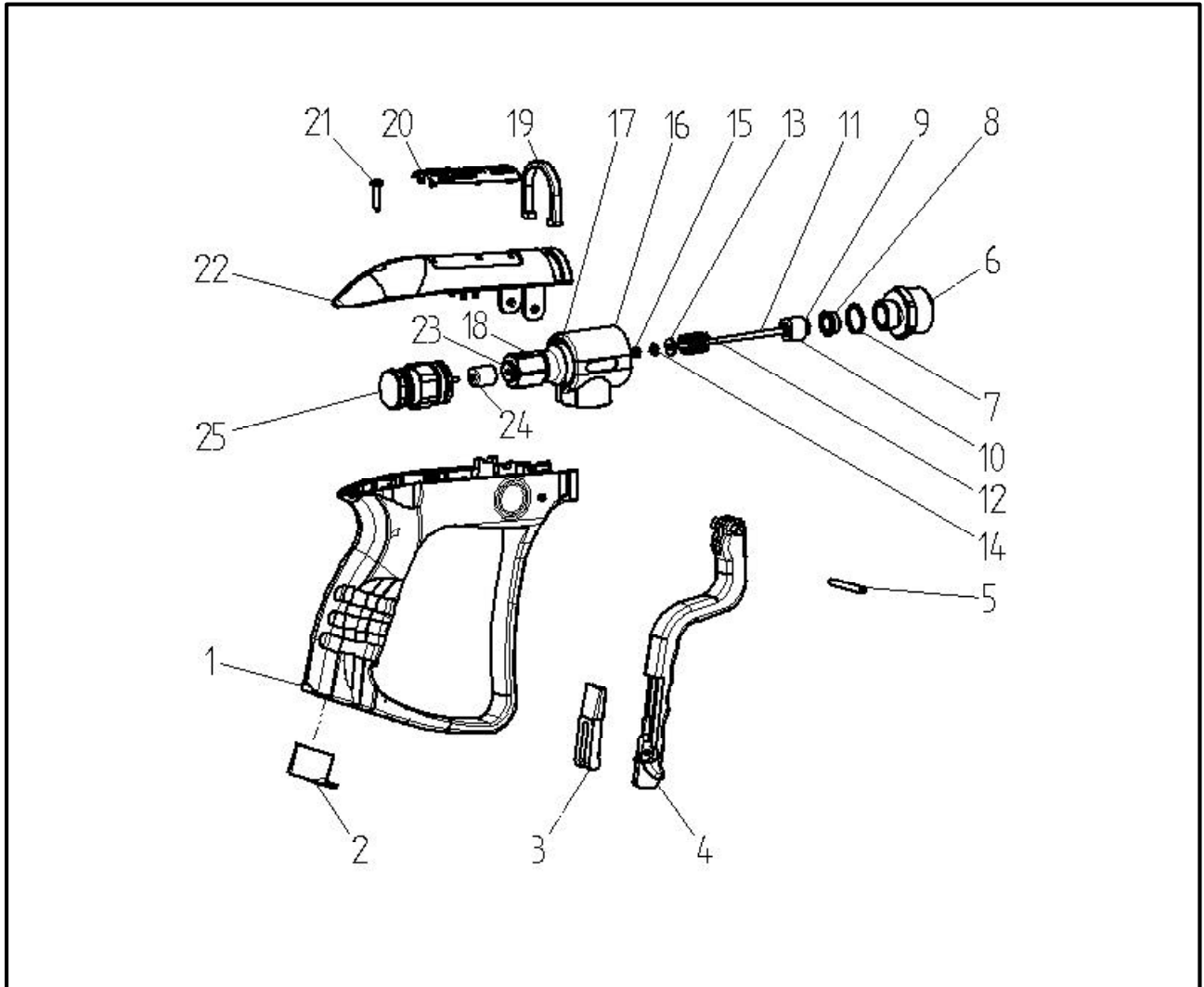


Ersatzteilzeichnung
Hochdruck-Spritzpistole ST - 960
 Artikel-Nr. 20 0960 500



Pos.	Artikel-Nr.	Benennung
1	02 0002 440	Kunststoffgehäuse
2	02 0002 430	Stopfen
3	02 0001 812	Raster
4	02 0002 460	Hebel
5	04 0002 080	Stift
6	04 0002 140	Ausgangsmutter G1/2" IG
7	05 0000 040	O-Ring
8	04 0002 070	Dichtsitz
9	02 0002 400	Dichtkegel
10	04 0002 060	Dichtkegelhalter
11	04 0002 090	Kolbenstange
12	06 0000 560	Druckfeder
13	04 0002 150	Scheibe

Pos.	Artikel-Nr.	Benennung
14	05 0000 260	O-Ring
15	05 0000 640	Stützring
16	02 0002 580	Hitzeschutz
17	04 0001 820	Gehäuse
18	01 0003 800	Kerbstift
19	02 0002 390	Klipp, rot
20	02 0002 410	Schild, rot
21	04 0000 051	Blechschaube
22	02 0002 450	Deckel
23	04 0002 050	Aufnahmhülse
24	04 0002 100	Verbindungsstück
25	20 0960 430	Dämpfer